



More information on the website  
radwag.com/tr/info,w1,97Q

## WPY 1,5/F1 Çok Fonksiyonlu Terazi



The drawings, photos and graphics used are for illustrative purposes only.

### Fonksiyonlar



Dosing



Labelling



Plus/Minus Control



Percent Weighing



Totalizing



Parts counting



Peak hold



Formulation



Newton unit  
measurement



Statistics



Checkweighing



IR sensors



Animal weighing



Differential weighing



ALIBI Memory

### Teknik Veriler

Metrolojik parametreler	
Maksimum yük [Max]	1,5 kg
Minimum yük [Min]	10 g
Okuma için doğruluğu [d]	0,5 g
Dara aralığı	-1,5 kg
Ticari amaçla kullanılmayan terazi için maksimum hassasiyet	0,2 g
Kararlılık süresi	2 s

Metrolojik parametreler	
Ayarlama	harici
OIML sınıfı	III
Fiziksel parametreler	
Display	5,7" dirençli renkli dokunmatik ekran
Tartım kefi boyutları	300x300 mm
Ambalaj boyutları	570x390x170 mm
Net ağırlık	5,3 kg
Brüt ağırlık	6,1 kg
Konstrüksiyon	
IP Sınıfı	IP 43
Haberleşme arayüzler	
Haberleşme arayüzü	2xRS232, 2xUSB-A, Ethernet, 4 IN / 4 OUT (dijital), Wi-Fi
Elektrik parametreleri	
Güç kaynağı	100 – 240 V AC 50/60 Hz
Çevresel koşullar	
Çalıştırma sıcaklığı	-10 – +40 °C

**Kararlılık süresi** dış koşullara ve kefiye yük yerleştirme dinamiklerine bağlıdır; FAST profili için belirtilmiştir.

\* Wi-Fi® is a registered trademark of Wi-Fi® Alliance.



Extra payment for verification



## Aksesuarlar

Antivibrasyon masaları  
Transponder kart okuyucular  
RS 232 cables (scale - printer)  
Çakmak prizine uygun besleme kabloları  
Barkod okuyucu  
RS 232, RS 485 cables  
Etiket Yazıcısı  
Display  
Giriş/Çıkış kabloları

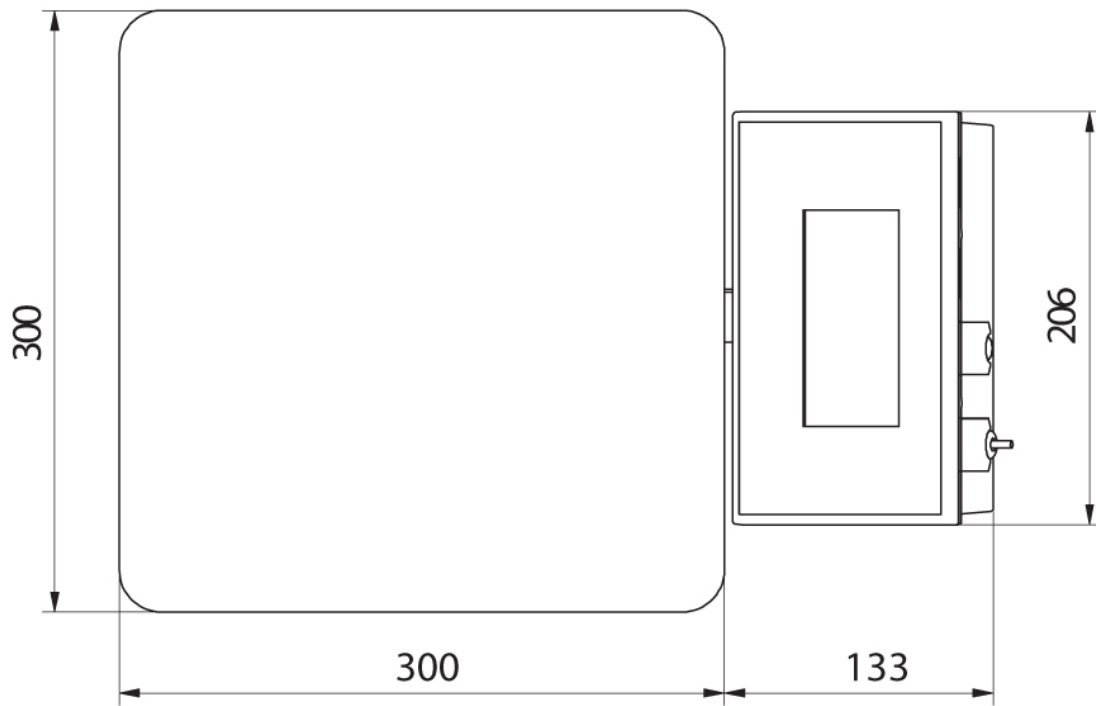
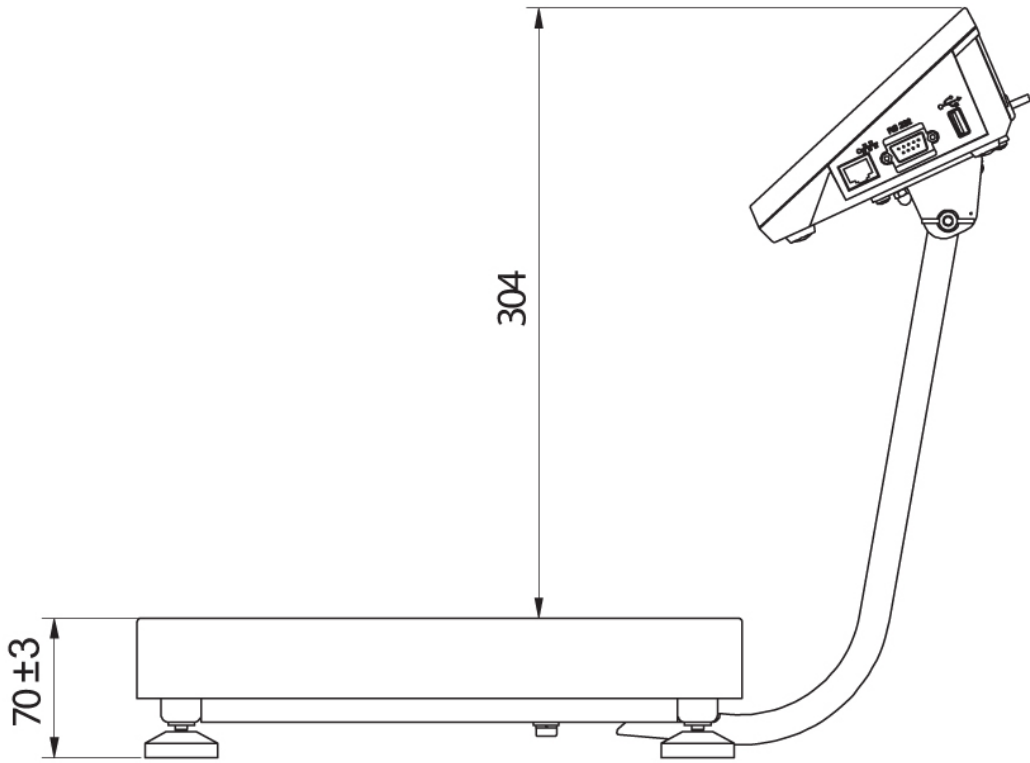
Klavye  
Tartım terminaleri için tutucular  
Fiş yazıcı  
F1 Kütle standardı - ayar odacısız silindirik ağırlıklar, setleri  
AP2-1 Güç döngüsü çıkışı  
RS 232, RS 485 Kabloları  
Modülleri ek platformları  
RS 232 – USB Converter  
Kablolar RS 232 (Teraziler - Yazıcı)

## Yazılım

- E2R Tartım [WX-010-0099]
- E2R PGC [WX-010-0051]
- RAD Key [WX-010-0005]
- Etiket Editörü R02 [WX-010-0094]
- R-Lab [WX-010-0080]
- RADWAG Development Studio [WX-010-0104]

- E2R Formülasyon [WX-010-0043]
- E2R Tartı Kayıtları [WX-010-0038]
- Audit Trail Reader [WX-010-0186]
- RADWAG Remote Desktop [WX-010-0107]
- Terazi Editörü - EWAG 2.1 [WX-010-0173]

## Cihaz boyutları



WPY F1/M

---