



More information on the website
radwag.com/tr/info,w1,8Y0

C315.6/15.F1.M Yük Hücreli Platform Terazi



The drawings, photos and graphics used are for illustrative purposes only.

Fonksiyonlar

Plus/Minus Control

Percent Weighing

Totalizing

Parts counting

Internal battery

Peak hold

Newton unit measurement

GLP Procedures

Animal weighing

ALIBI Memory

Teknik Veriler

Metrolojik parametreler

| | |
|--------------------------|---------|
| Maksimum yük [Max] | 6/15 kg |
| Minimum yük [Min] | 40 g |
| Okuma up doğruluğu [d] | 2/5 g |
| Yasallaştırma birimi [e] | 2/5 g |
| Dara aralığı | -15 kg |
| OIML sınıfı | III |

| Fiziksel parametreler | |
|----------------------------|-------------------------------------|
| Display | LCD (backlit) |
| Tartım kefesi boyutları | 300×300 mm |
| Ambalaj boyutları | 570×390×170 mm |
| Net ağırlık | 5,3 kg |
| Brüt ağırlık | 6,6 kg |
| Konstrüksiyon | |
| IP Sınıfı | IP 65 construction, IP 43 indicator |
| Konstrüksiyon | mild steel St3S |
| Tartım kefesi | Stainless steel AISI304 |
| Haberleşme arayüzler | |
| Haberleşme arayüzü | RS232 |
| Opsiyonel arayüzler | RS232 |
| Elektrik parametreleri | |
| Güç kaynağı | 100 – 240 V AC 50/60 Hz and battery |
| Maksimum güç tüketimi | 5 W |
| Batarya ile çalışma süresi | max 8h |
| Çevresel koşullar | |
| Çalıştırma sıcaklığı | -10 ÷ +40 °C |
| Depolama sıcaklığı | -10 ÷ +50 °C |
| Atmosferik nem | 10% ÷ 85% RH no condensation |
| İndikatör | C315 |



Extra payment for verification



Aksesuarlar

Antivibrasyon masaları
Güç adaptörü
RS 232 cables (scale - printer)
Çakmak prizine uygun besleme kabloları
Display
Display
RS 232, RS 485 cables
RS 232 – Ethernet Converter

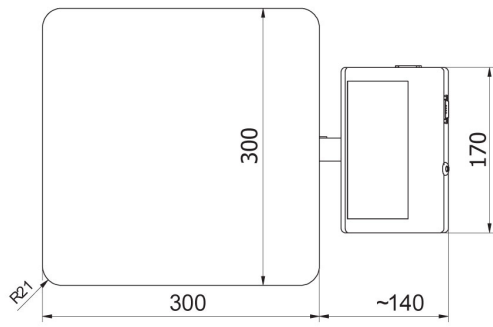
AP2-1 Güç döngüsü çıkışı
RS 232, RS 485 Kabloları
RS 232 – USB Converter
Kablolar RS 232 (Teraziler - Yazıcı)
RS 232 – RS 485 Converter
Fiş yazıcı
Tartım terminalleri için tutucular

Yazılım

• RAD Key [WX-010-0005]
• R-Lab [WX-010-0080]

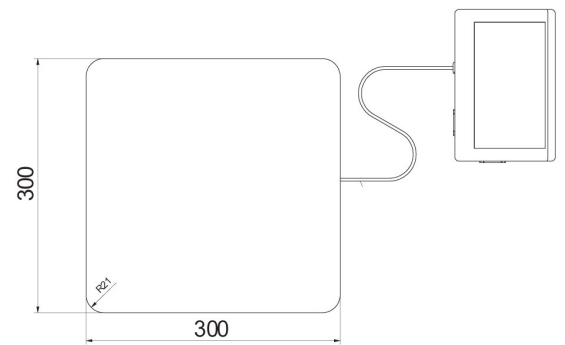
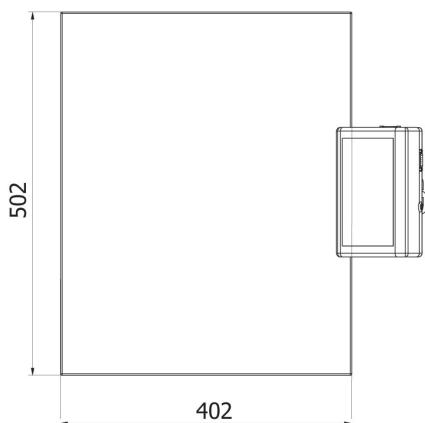
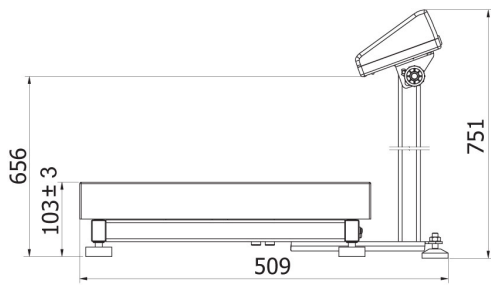
• R Panel [WX-010-0187]
• Terazi Editörü - EWAG 2.1 [WX-010-0173]

Cihaz boyutları



C315.F1.M

C315.F1.R



C315.C2.M

C315.C2.K