



More information on the website  
radwag.com/fr/info,w1,8WO

# Balance de précision WLC 6.X7



The drawings, photos and graphics used are for illustrative purposes only.

## Fonctions

-  Autotest
-  Dosing
-  Percent Weighing
-  Parts counting
-  Peak hold
-  Formulation
-  Newton unit measurement
-  Statistics
-  Checkweighing
-  IR sensors
-  Under-pan weighing
-  GLP Procedures
-  Animal weighing
-  Density determination
-  Ambient conditions monitoring
-  Replaceable unit
-  Statistical Quality Control
-  ALIBI Memory
-  Mass for titrator
-  Wi-Fi

## Paramètres Techniques

### Paramètres métrologiques

Capacité maximale [Max]	6 kg
Précision de lecture	0,1 g
Échelon de légalisation [e]	-
Étendue de tare	-6 kg

Paramètres métrologiques	
Répétabilité	0,1 g
Linéarité	±0,3 g
Temps de stabilisation	2 s
Ajustage	interne (automatique)
Paramètres physiques	
Système de nivellement	manuelny
Afficheur	7" graphique couleurs écran tactile
Dimension du plateau	195×195 mm
Dimensions de colis	430×270×190 mm
Masse nette	2,2 kg
Masse brute	4 kg
Construction	
Degré de protection	IP 43
Composants et logiciels	
Bases de données	7
Interface de Communication	
Interface de Communication	2×RS232 <sup>1</sup> , USB-A, USB-B, Ethernet, Wi-Fi
Paramètres électriques	
Alimentation	Adapter: 100 – 240V AC 50/60Hz 0,6A; 12V DC 1,2A Balance: 10 – 15VDC 0,6A max
Conditions environnementales	
Température du travail	+10 ÷ +40 °C

Répétabilité exprimée comme un écart standardisé de 10 placements de chargé.

Temps de stabilisation dépend de conditions externes et de la dynamique du placement d'un poids sur le plateau; déterminé pour le profil FAST

<sup>1</sup> Les scanners de codes-barres disponibles en accessoire coopèrent avec la balance en utilisant uniquement l'interface RS232.

\* Wi-Fi® is a registered trademark of Wi-Fi® Alliance.



## Accessoires

Valises pour balances  
Tables antivibratoires  
Alimentateurs  
Câbles RS 232 (balance – imprimante)  
Câbles d'alimentation de cigare-allume  
Câble USB (balance – imprimante)  
Lecteurs de code-barres  
Pesage sous la balance

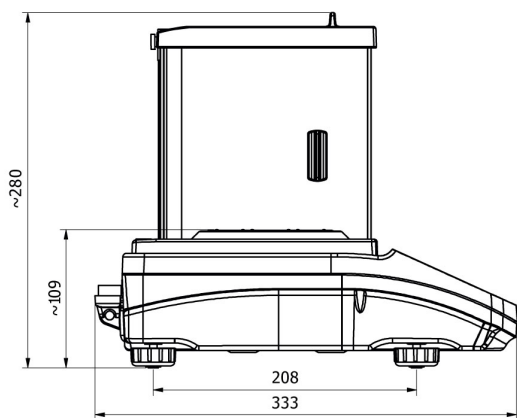
Câbles RS 232, RS 485  
KIT pour déterminer la densité  
Afficheurs  
Imprimante de tickets de caisse  
Câbles RS 232, RS 485  
Écran de protection anti-poussière  
Câbles RS 232 (balance – imprimante)  
Convertisseur RS 232 – RS 485

## Software

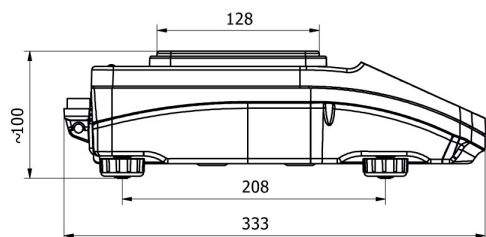
• RAD Key [WX-010-0005]

• Alibi Reader [WX-010-0114]

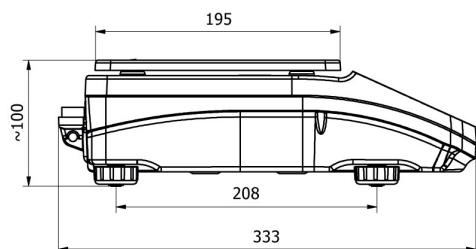
## Dimensions d'appareil



WLC X2, d = 0.001 mg



WLC X2, d = 0.01 mg



WLC X2, d = 0.1 mg