



More information on the website
radwag.com/es/info,w1,8WO

Balanza de precisión WLC 6.X7



The drawings, photos and graphics used are for illustrative purposes only.

Funciones



Autotest



Dosificación



Desviaciones porcentuales



Contar piezas



Cierre del pesaje máximo



Recetas



Medición en Newtons



Estadísticas



Controlador de peso



Sensores infrarrojos



Pesaje bajo del platillo



Procedimientos GLP



Pesaje de animales



Determinación de la densidad



Monitoreo de las condiciones ambientales



Unidades intercambiables



Control estadístico de calidad



Memoria Alibi



Cooperación con tituladores



Wi-Fi

Datos técnicos

Parámetros metrológicos

Maxima capacidad [Max]	6 kg
Legibilidad [d]	0,1 g
División de legalización [e]	-
Rango de tara	-6 kg

Parámetros metrológicos	
Repetibilidad	0,1 g
Linealidad	±0,3 g
Tiempo de estabilización	2 s
Calibración	interna (automatica)
Parámetros físicos	
Sistema de nivelación	manualny
Pantalla	7" gráfico color pantalla táctil
Dimensión de platillo	195×195 mm
Dimensiones de embalaje	430×270×190 mm
Masa neta	2,2 kg
Masa bruta	4 kg
Construcción	
Grado de protección	IP 43
Components and software	
Tamaño de base de datos	7
Interface de comunicación	
Conectividad	2×RS232 ¹ , USB-A, USB-B, Ethernet, Wi-Fi
Parámetros electricos	
Alimentacion	Adapter: 100 – 240V AC 50/60Hz 0,6A; 12V DC 1,2A Balanza: 10 – 15VDC 0,6A max
Condiciones ambientales	
Temperatura de trabajo	+10 ÷ +40 °C

La repetibilidad se expresa como una desviación estándar de 10 posiciones de carga.

El tiempo de estabilización depende de las condiciones externas y la dinámica de colocar los pesos en el platillo; especificado para el perfil FAST.

¹ Los lectores de códigos de barras disponibles como accesorio cooperan con la balanza utilizando solo la interfaz RS232.

* Wi-Fi® is a registered trademark of Wi-Fi® Alliance.



Accesorios

Maletas para Básculas
Mesas antivibratil
Adaptadores de corriente
Cables RS 232 (Bascula a Impresora)
Cables de corriente desde mechero de automóvil
Cable USB (Bascula a Impresora)
Escáner de códigos de barra
Pasaje debajo del platillo

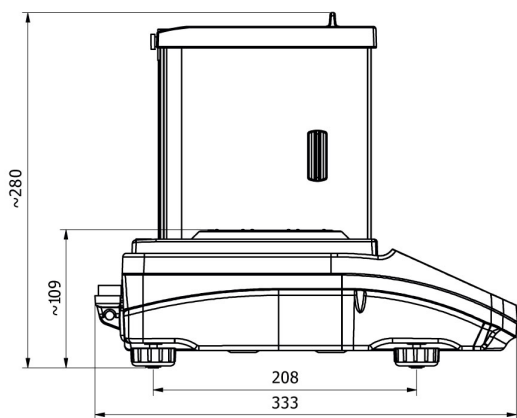
Cables RS 232, RS 485
KIT para determinar la densidad
Pantallas
Impresoras de recibos
Cables RS 232, RS 485
Protecciones de seguridad
Cables RS 232 (Bascula a Impresora)
Convertidor RS 232 a RS 485

Programas

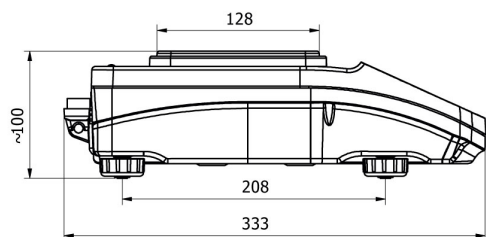
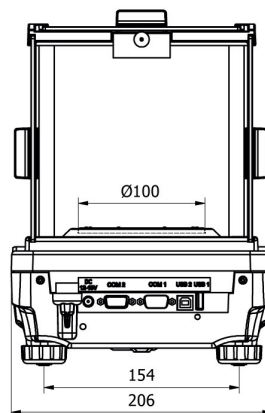
• RAD Key [WX-010-0005]

• Alibi Reader PC Software [WX-010-0114]

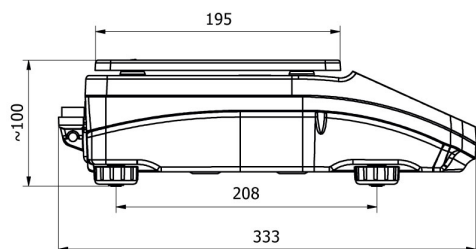
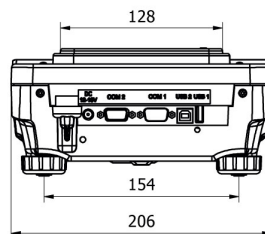
Dimensiones de aparato



WLC X2, d = 0.001 mg



WLC X2, d = 0.01 mg



WLC X2, d = 0.1 mg

