



More information on the website
radwag.com/tr/info,w1,8P3

PS 2100.R2.M.H Hassas Terazi



The drawings, photos and graphics used are for illustrative purposes only.

Fonksiyonlar



Autotest



Dosing



Percent Weighing



Totalizing



Parts counting



Peak hold



Newton unit
measurement



Statistics



Checkweighing



GLP Procedures



Animal weighing



Density determination

Teknik Veriler

Metrolojik parametreler	
Maksimum yük [Max]	2100 g
Minimum yük [Min]	500 mg
Okuma up doğruluğu [d]	0,01 g
Dara aralığı	-2100 g
Minimum standart ağırlığı (USP)	10 g
Minimum standart ağırlığı (U=1%, k=2)	1 g
Tekrarlanabilirlik (Max)	0,008 g

Metrolojik parametreler	
Düşük yükte tekrarlanabilirlik	0,005 g
Doğrusallık	±0,02 g
Kararlılık süresi	1,5 s
Ayarlama	internal (automatic)
Duyarlılık sıcaklık kayması	$2 \times 10^{-6} / ^\circ\text{C} \times \text{Rt}$
Fiziksel parametreler	
Tesviye sistemi	manualny
Display	LCD (backlit)
Kiti bileşenleri	Balance, weighing pan, weighing pan shield, power supply
Tartım kefesi boyutları	195×195 mm
Ambalaj boyutları	475×380×345 mm
Net ağırlık	3,6 kg
Brüt ağırlık	5,1 kg
Konstrüksiyon	
IP Sınıfı	IP 54
Haberleşme arayüzler	
Haberleşme arayüzü	2×RS232 ¹ , USB-A, USB-B, Wi-Fi (option)
Elektrik parametreleri	
Güç kaynağı	Adapter: 100 – 240V AC 50/60Hz 0,6A; 12V DC 1,2A Balance: 12 – 15V DC 0,4A max
Güç tüketimi	4 W
Çevresel koşullar	
Çalıştırma sıcaklığı	+10 ÷ +40 °C
Atmosferik nem	40% ÷ 80%

* Wi-Fi® is a registered trademark of Wi-Fi® Alliance.



Aksesuarlar

Antivibrasyon masaları
Güç adaptörü
Çakmak prizine uygun besleme kabloları
USB kablo (terazi-Epson yazıcı)
Barkod okuyucu
RS 232, RS 485 cables

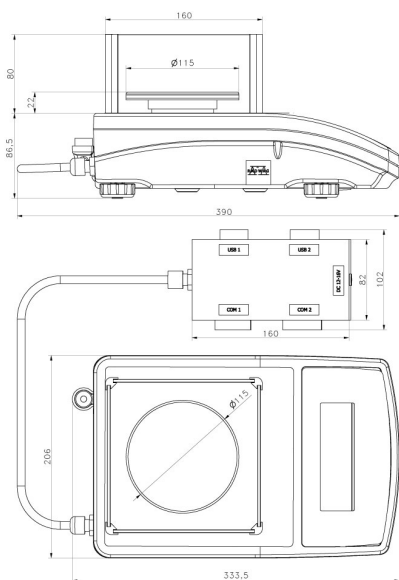
Display
Fiş yazıcı
RS 232, RS 485 Kabloları
Koruyucu kapak
Under-pan weighing
Kablolar RS 232 (Teraziler - Yazıcı)

Yazılım

• RAD Key [WX-010-0005]
• Alibi Okuyucu PC Yazılımı [WX-010-0114]
• RADWAG Development Studio [WX-010-0104]

• R Panel [WX-010-0187]
• R-Lab [WX-010-0080]

Cihaz boyutları



PS R2.H, d = 1 mg



PS R2.M.H, d = 10 mg