



More information on the website  
[radwag.com/de/info,w1,8P3](http://radwag.com/de/info,w1,8P3)

# Präzisionswaage PS 2100.R2.M.H



The drawings, photos and graphics used are for illustrative purposes only.

## Funktionen

-  Autotest
-  Dosing
-  Percent Weighing
-  Totalizing
-  Parts counting
-  Peak hold
-  Newton unit measurement
-  Statistics
-  Checkweighing
-  Under-pan weighing
-  GLP Procedures
-  Animal weighing
-  Density determination

## Technische Daten

Messtechnische Parameter	
Wägebereich [Max]	2100 g
Min. Belastung	500 mg
Ziffernschritt [d]	0,01 g
Tarierbereich	-2100 g
Min. Einwaage (USP)	10 g
Min. Einwaage (U=1%, k=2)	1 g

Messtechnische Parameter	
Wiederholbarkeit (Max)	0,008 g
Wiederholbarkeit (5% Max)	0,005 g
Linearität	±0,02 g
Stabilisierungszeit	1,5 s
Justierung	intern (automatisch)
Empfindlichkeitsdrift Temperatur	$2 \times 10^{-6} / ^\circ\text{C} \times \text{Rt}$
Physikalische Parameter	
Nivelliersystem	manuell
Display	LCD (hinterleuchtet)
Lieferumfang	Waage, Waagschale, Waagschalenabdeckung, Netzteil
Waagschale	195×195 mm
Verpackungsgröße	475×380×345 mm
Nettogewicht	3,6 kg
Bruttogewicht	5,1 kg
Konstruktion	
Schutzart	IP 54
Kommunikationsschnittstellen	
Schnittstellen	2×RS232 <sup>1</sup> , USB-A, USB-B, Wi-Fi (optional)
Elektrische Parameter	
Stromversorgung	Adapter: 100 – 240V AC 50/60Hz 0,6A; 12V DC 1,2A Waage: 12 – 15V DC 0,4A max
Leistungsaufnahme des Geräts	4 W
Umgebungsbedingungen	
Umgebungstemperatur	+10 – +40 °C
Relative Luftfeuchtigkeit	40% – 80%

**Wiederholbarkeit** wird als Standardabweichung von 10 Wägezyklen ausgedrückt.

**Die Stabilisierungszeit** ist abhängig von den Umgebungsbedingungen und der Geschwindigkeit bei Auflegen der Last auf der Waagschale; für FAST-Profil definiert.

<sup>1</sup> Die als Zubehör erhältlichen Barcode-Scanner arbeiten mit der Waage nur über die RS232-Schnittstelle.

\* Wi-Fi® is a registered trademark of Wi-Fi® Alliance.



## Zubehör

Antivibrationstische  
Netzteile  
Anschlusskabel für Zigarettenanzünder  
USB-Kabel (Waage – Drucker)  
Barcode-Scanner  
Kabel RS 232, RS 485

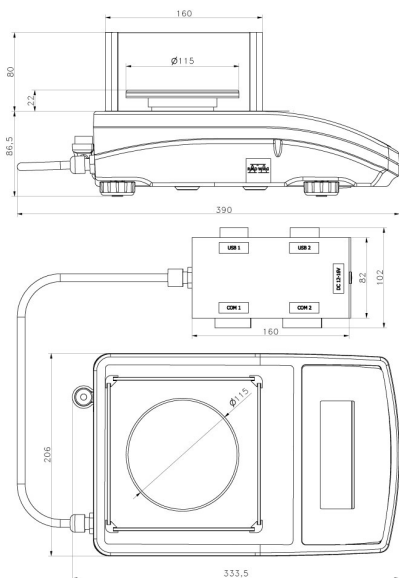
Displays  
Thermische Drucker  
Kabel RS 232, RS 485  
Schutzhauben  
Unterflurwägung  
Kabel RS 232 (Waage – Drucker)

## Software

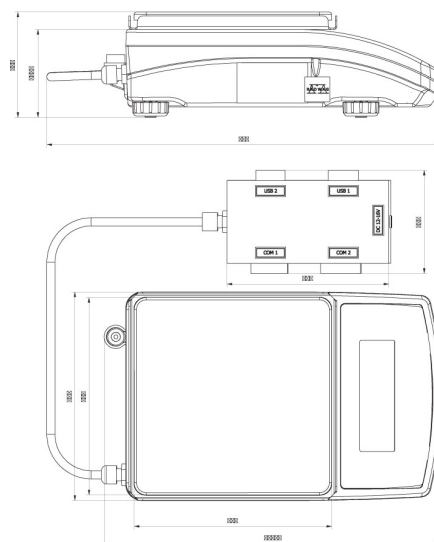
- RAD Key [WX-010-0005]
- Alibi Reader [WX-010-0114]
- RADWAG Development Studio [WX-010-0104]

- R Panel [WX-010-0187]
- RLAB [WX-010-0080]

## Abmessungen des Geräts



PS R2.H, d = 1 mg



PS R2.M.H, d = 10 mg