



radwag.com



More information on the website
radwag.com/ja/info,w1,8F2

KIT 85 密度測定キット

WX-001-0001



The drawings, photos and graphics used are for illustrative purposes only.

概要

KIT 85 は、 $\varnothing 85\text{mm}$ および $\varnothing 100\text{mm}$ の計量皿を備えた分析用はかり向けの密度測定キットです。

このステンレス製アクセサリーを使用すると、以下の物質の密度を測定できます：

固体（粒状物を含む）；液体

KIT 85 には、 1 g/cm^3

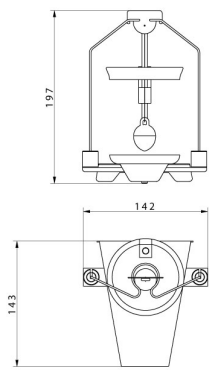
より高い密度と低い密度の粒状物を測定するための追加の計量皿セットが付属しています。

互換性あり (Additional Fee)

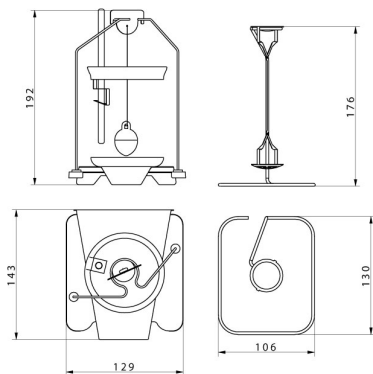
AS X7 分析天秤
AS X2 PLUS 分析天秤
XA 5Y.A 分析天秤
AS 5Y 分析天秤

XA 5Y.F フィルター用分析天秤
XA 5Y 分析天秤
AS R2 PLUS 分析天秤
AS R1 PLUS 分析天秤

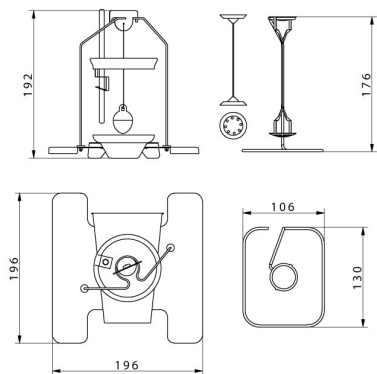
デバイスの寸法



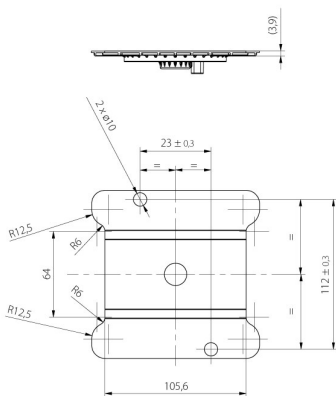
KIT 85



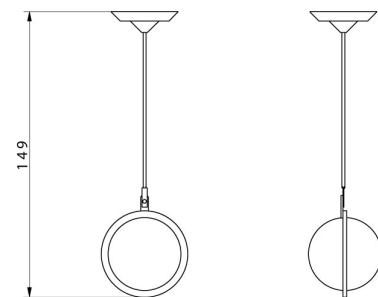
KIT 128



KIT 195



KIT 195.M



Granule density
determination KIT