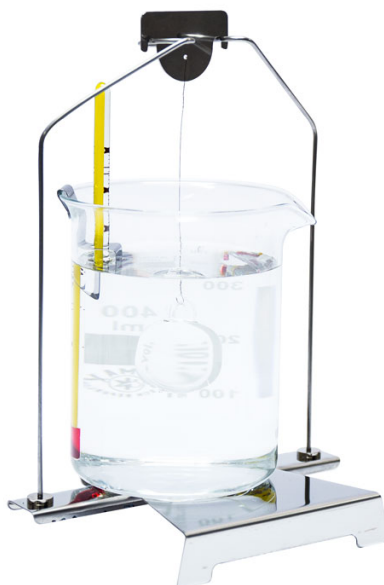




More information on the website
radwag.com/it/info,w1,8F2

KIT 85 Kit per la determinazione della densità



The drawings, photos and graphics used are for illustrative purposes only.

Caratteristiche generali

Kit per la determinazione della densità per solidi e liquidi progettato per essere utilizzato con bilance da laboratorio con piatto di pesata \varnothing 85 e \varnothing 100mm.

Il kit per la determinazione della densità è utilizzabile per la determinazione di:

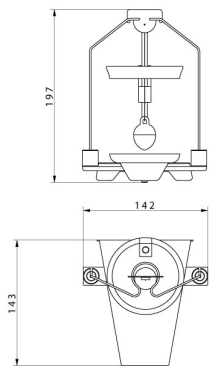
solids (misura di piccoli campioni); liquidi.

Compatibile con

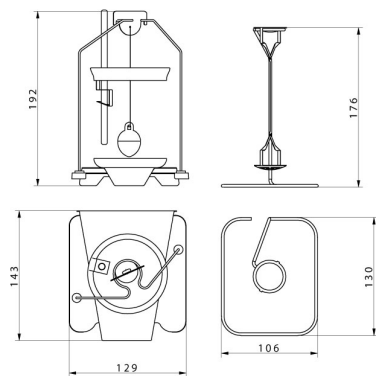
AS X7 Bilancia analitica
Bilance analitiche AS X2 PLUS
Bilance analitiche XA 5Y.A
Bilance analitiche AS 5Y

Bilancia analitica per filtri XA 5Y.F
Bilance analitiche XA 5Y
Bilance analitiche AS R2 PLUS
Bilance analitiche AS R1 PLUS

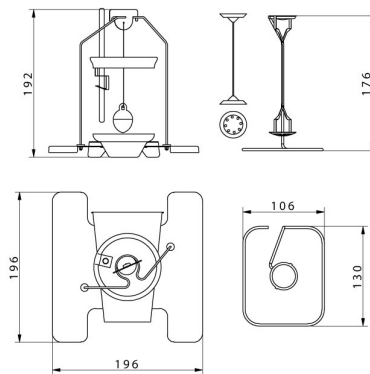
Device dimensions



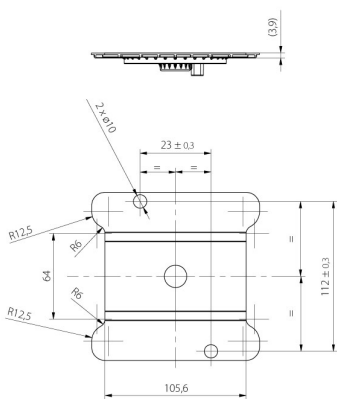
KIT 85



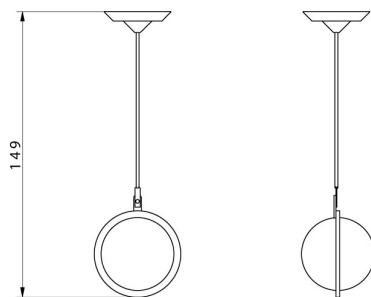
KIT 128



KIT 195



KIT 195.M



Granulte density
determination KIT