



KIT 85 - Kit pour indication de densité d'états solides et de liquides



The drawings, photos and graphics used are for illustrative purposes only.

Description

Le kit à déterminer la densité d'états solides et de liquides est conçu pour les balances de laboratoire avec le plateau $\varnothing 85$ et $\varnothing 100$ mm.

Le kit est réalisé en acier inoxydable et rend possible l'indication de la densité :

d'états solides (y compris les granulés) de liquides

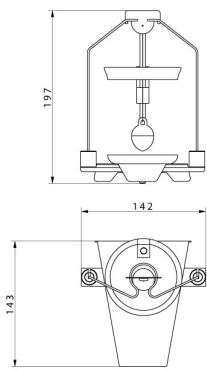
Le kit 85 est équipé de l'élément supplémentaire – le kit des plateaux dédié à examiner les granulés avec la densité inférieure ou supérieure de 1g/cm^3 .

Compatible avec

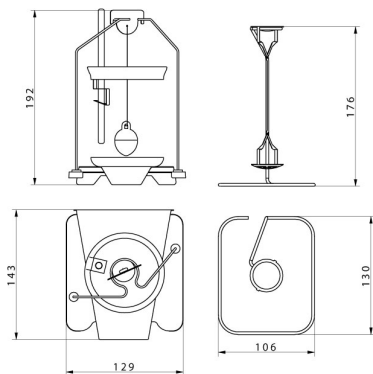
Balance analytique AS X7
Balances analytiques AS X2 PLUS
Balance analytique XA 5Y.A
Balance analytique AS 5Y

Balance analytique pour filtres XA 5Y.F
Balance analytique XA 5Y
Balance analytique AS R2 PLUS
Balance analytique AS R1 PLUS

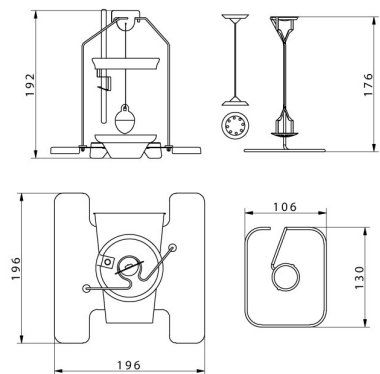
Dimensions d'appareil



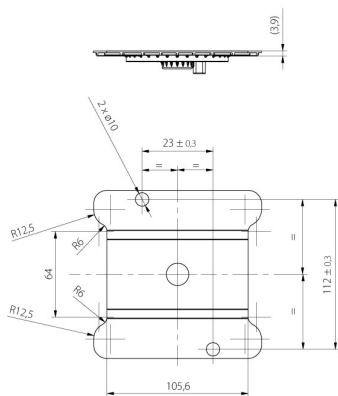
KIT 85



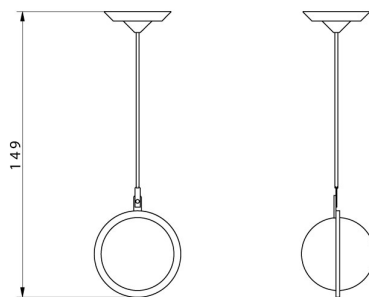
KIT 128



KIT 195



KIT 195.M



Granule density determination KIT