



KIT 85 - juego para determinar la densidad de los cuerpos fijos y líquidos



The drawings, photos and graphics used are for illustrative purposes only.

Descripción

Kit para determinación de densidad de sólidos y líquidos, se pretende para balanzas de laboratorio con platillo $\varnothing 85$ i $\varnothing 100$ mm.

Kit está hecho de acero inoxidable, permite la determinación de la densidad:

cuerpos solidos (incluidos los granulados), líquidos.

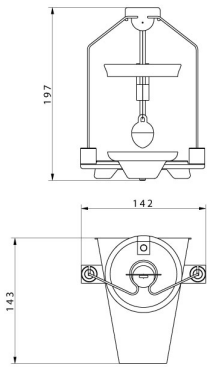
El KIT 85 está equipado con un elemento adicional: un conjunto de platillos dedicadas a probar gránulos con una densidad mayor o menor que 1 g / cm^3 .

Trabaja con

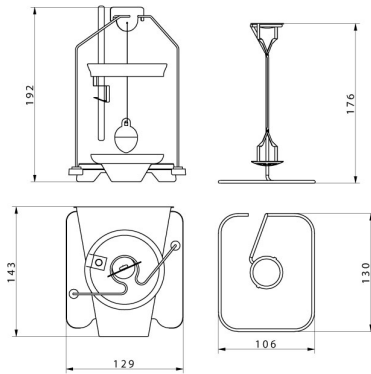
Balanza analítica AS X7
Balanzas analíticas AS X2 PLUS
Balanza analítica XA 5Y.A
Balanza analítica AS 5Y

Balanza analítica para filtros XA 5Y.F
Balanza analítica XA 5Y
Balanza analítica AS R2 PLUS
Balanza analítica AS R1 PLUS

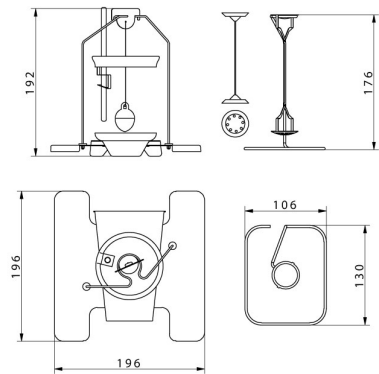
Dimensiones de aparato



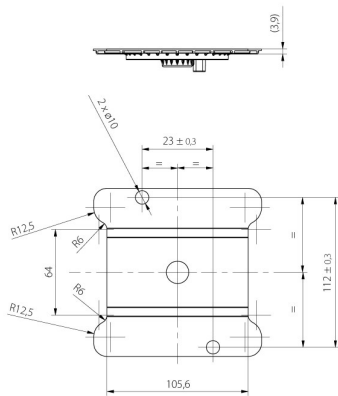
KIT 85



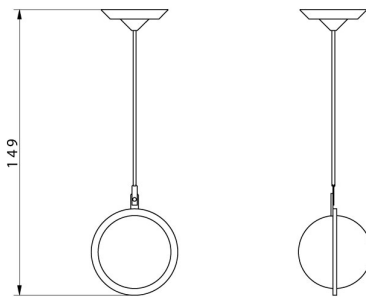
KIT 128



KIT 195



KIT 195.M



Granule density
determination KIT