



KIT 85 - Set zur Dichtebestimmung von Feststoffen und Flüssigkeiten



The drawings, photos and graphics used are for illustrative purposes only.

Beschreibung

Das Set zum Bestimmen der Dichte von festen Körpern und Flüssigkeiten ist für Laborwaagen mit Schalen mit einem Durchmesser von \varnothing 85 und \varnothing 100 mm vorgesehen.

Das Set wird aus Edelstahl hergestellt und ermöglicht die Dichtebestimmung von:

festen Körpern (durch eine Messung von kleinen Proben), Flüssigkeiten.

Kompatibel mit

Analysenwaage AS X7
Analysenwaagen AS X2 PLUS
Analysenwaage XA 5Y.A
Analysenwaage AS 5Y

Analysenwaage für Filter XA 5Y.F
Analysenwaage XA 5Y
Analysenwaage AS R2 PLUS
Analysenwaage AS R1 PLUS

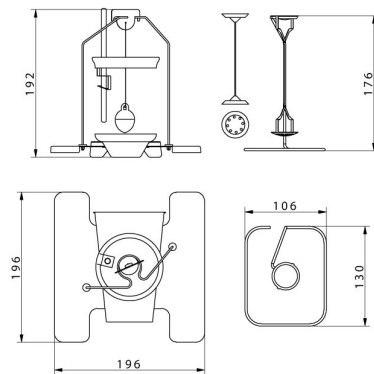
Abmessungen des Geräts



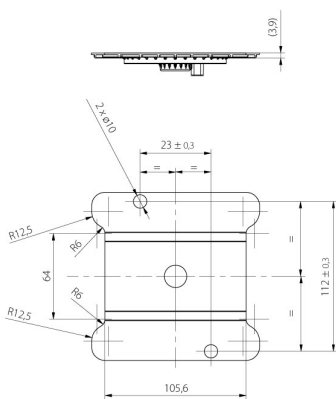
KIT 85



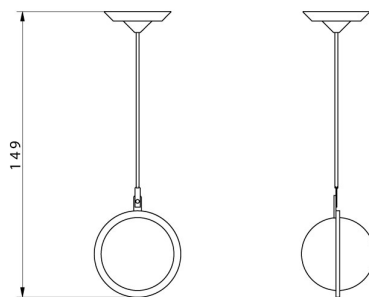
KIT 128



KIT 195



KIT 195.M



Granulte density
determination KIT