



More information on the website
radwag.com/pl/info,w1,8DA

Najazd do wagi H7 1500kg

WX-004-0175



Użyte rysunki, zdjęcia, grafiki mają charakter poglądowy.

Dane techniczne

Konstrukcja	
Materiał	Stal nierdzewna
Parametry fizyczne	
Wymiary pomostu	1000×1150 mm

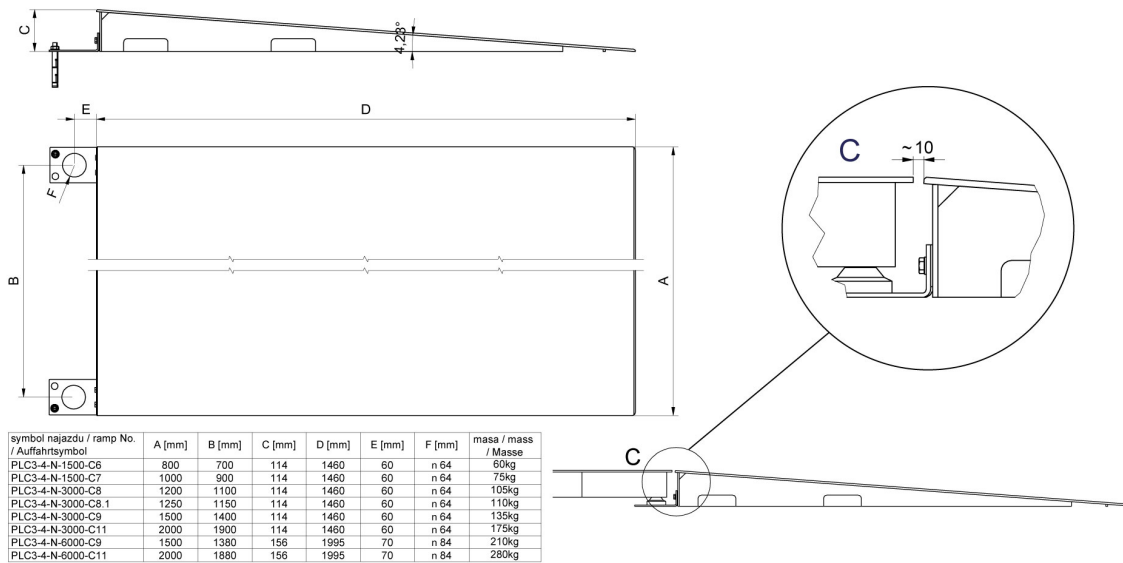


Pasuje do (Dodatkowo płatne)

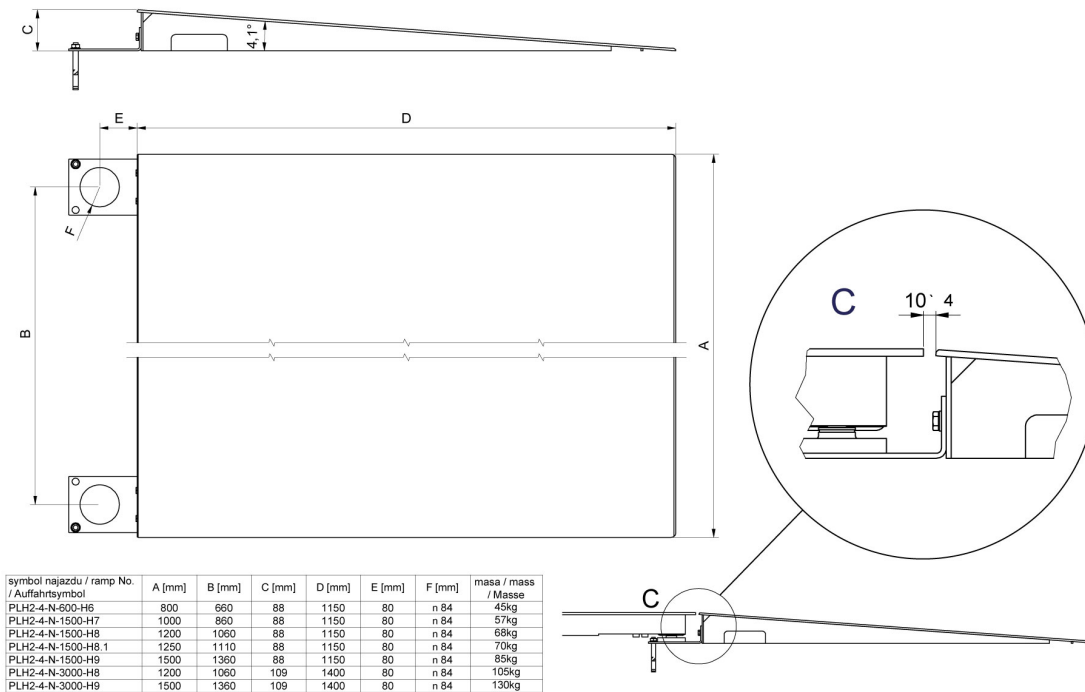
Waga platformowa nierdzewna H315 4H

Wielofunkcyjna waga platformowa nierdzewna HX7.4 H

Wymiary urządzenia S x G x W



Ramps made of powder-coated steel



Ramps made of stainless steel