



More information on the website
radwag.com/it/info,w1,8DA

Ramp for H7 1500kg Scale



The drawings, photos and graphics used are for illustrative purposes only.

Foglio di calcolo

Costruzione	
Materiale	Stainless steel
Parametri fisici	
Dimensioni della piattaforma	1000×1150 mm

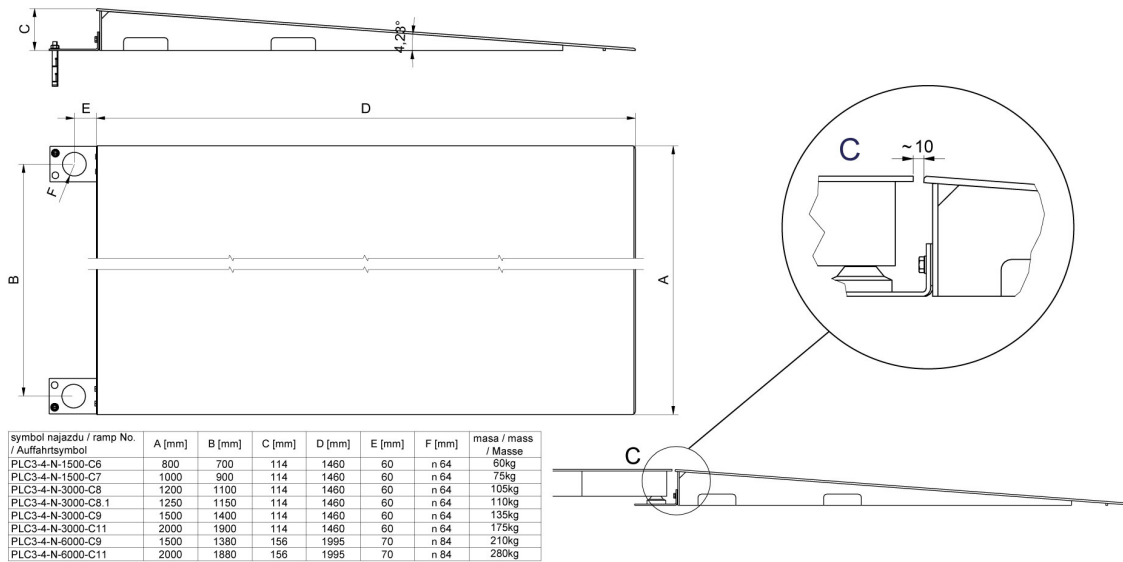


Compatibile con

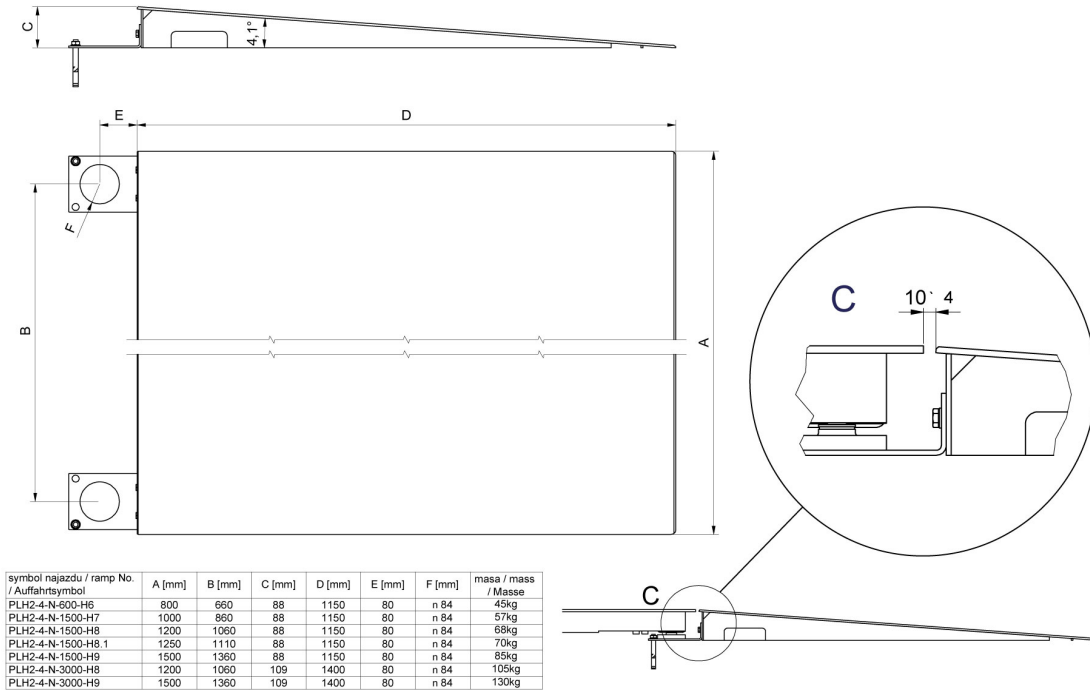
Bilancia a piattaforma in acciaio inox H315 4H

Multifunzione Bilancia a piattaforma in acciaio inox HX7.4 H

Device dimensions



Ramps made of powder-coated steel



Ramps made of stainless steel