



More information on the website  
[radwag.com/pl/info,w1,8CF](http://radwag.com/pl/info,w1,8CF)

## Moduł wagowy MPS 2000.R



Użyte rysunki, zdjęcia, grafiki mają charakter poglądowy.

### Dane techniczne

Parametry metrologiczne	
Obciążenie maksymalne [Max]	2000 g
Obciążenie minimalne [Min]	20 mg
Obciążenie wstępne	200 g
Dokładność odczytu [d]	1 mg
Zakres tary	-2000 g
Powtarzalność	0,5 mg
Liniowość	±4 mg
Czas stabilizacji	3 s
Adiustacja	wewnętrzna (automatyczna)
Parametry fizyczne	
Wyświetlacz	LCD (z podświetleniem)
Wymiar szalki	ø115 mm
Wymiary urządzenia	293×190×112 mm
Wymiary opakowania	610×340×285 mm
Masa netto	4,7 kg

Konstrukcja	
Stopień ochrony	IP 32
Obudowa	Aluminium
Interfejs komunikacyjny	
Interfejs	RS232, USB-B
Parametry elektryczne	
Zasilanie	100 – 240 V AC 50/60 Hz
Warunki środowiskowe	
Temperatura pracy	+10 ÷ +40 °C
Wilgotność względna powietrza	40% ÷ 80%



## Akcesoria

Stoły antywibracyjne  
 Profesjonalne stanowiska wagowe  
 Przewody RS 232, RS 485

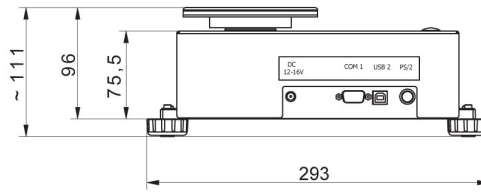
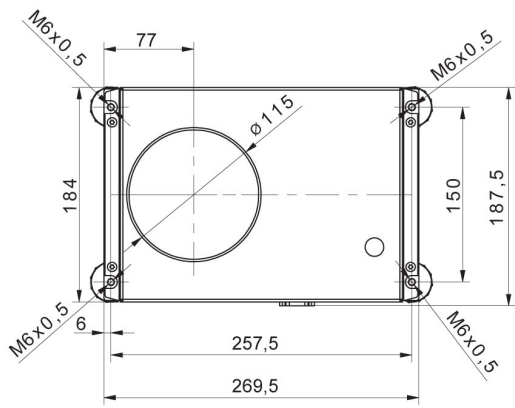
Konwerter RS 232 - USB  
 Przewody RS 232 (waga – drukarka)

## Oprogramowanie

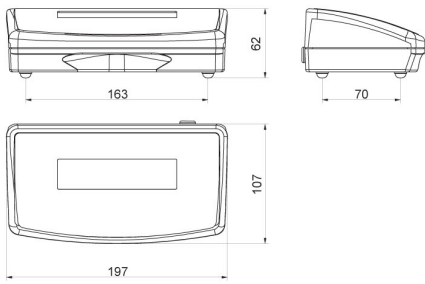
- RAD Key [WX-010-0005]
- R-Lab [WX-010-0080]

- R-Panel [WX-010-0187]
- RADWAG Development Studio [WX-010-0104]

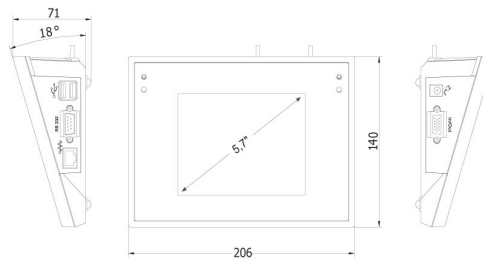
## Wymiary urządzenia



### MPS



### R operator panel



### Y operator panel