



More information on the website
radwag.com/it/info,w1,8CF

MPS 2000.R Modulo di pesatura



The drawings, photos and graphics used are for illustrative purposes only.

Foglio di calcolo

Parametri metrologici	
Capacità massima [Max]	2000 g
Pesata minima	20 mg
Intervallo di precarico	200 g
Accuratezza	1 mg
Intervallo di tara	-2000 g
Ripetibilità	0,5 mg
Linearità	±4 mg
Tempo di stabilizzazione	3 s
Calibrazione	internal (automatic)
Parametri fisici	
Display	LCD (backlit)
Dimensioni del piatto di pesata	ø115 mm
Device dimensions	293×190×112 mm
Dimensioni del pacco	610×340×285 mm
Peso netto	4,7 kg

Costruzione	
Punteggio IP	IP 32
Struttura	aluminum
Interfaccia di comunicazione	
Interfaccia	RS232, USB-B
Parametri elettrici	
Alimentatore	100 – 240 V AC 50/60 Hz
Environmental conditions	
Temperatura di lavoro	+10 ÷ +40 °C
Umidità atmosferica	40% ÷ 80%



Accessori

Tavoli antivibranti
Tavolo di pesata professionale
Cavo seriale RS 232, RS 485

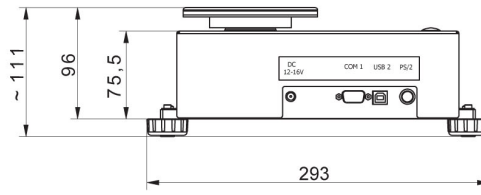
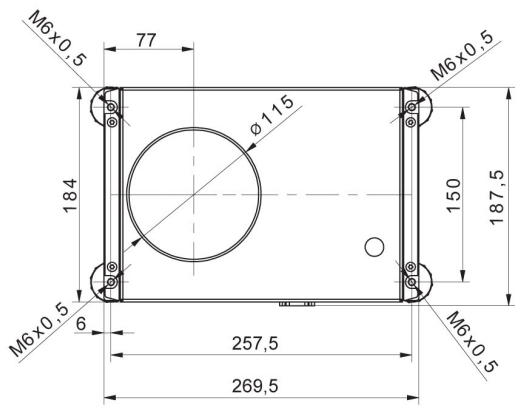
RS 232 – USB Converter
Cavo seriale RS 232 (connessione bilance - Stampanti)

Software

- RAD Key [WX-010-0005]
- R-LAB [WX-010-0080]

- R Panel [WX-010-0187]
- Software „Development Studio“ RADWAG [WX-010-0104]

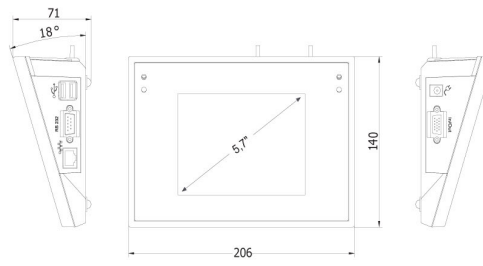
Device dimensions



MPS



R operator panel



Y operator panel