



More information on the website
radwag.com/es/info,w1,8B1

Módulo de comunicación IM01.EX-9/3/2

WX-016-0189



The drawings, photos and graphics used are for illustrative purposes only.

Datos técnicos

| | |
|----------------------------------|--|
| Construcción | |
| Grado de protección | IP 66 / 68 (1,5m) |
| Chasis | aluminio |
| Certificación ATEX | II (2)G [Ex ib] IIC Gb II (2)D [Ex ib] IIIC Db |
| Interface de comunicación | |
| Conectividad | 2×RS232, USB, 12IN / 12OUT, Ethernet IP, entradas analógica 4-20 mA / 0-10 V |
| Parámetros electricos | |
| Alimentacion | 100 – 240 V AC 50/60 Hz |
| Consumo máximo de potencia | 10 W |
| Condiciones ambientales | |
| Temperatura de trabajo | -10 – +40 °C |
| Temperatura de almacenamiento | -20 – +60 °C |
| Humedad relativa de aire | 10% – 85% RH sin condensación |

Parámetros físicos

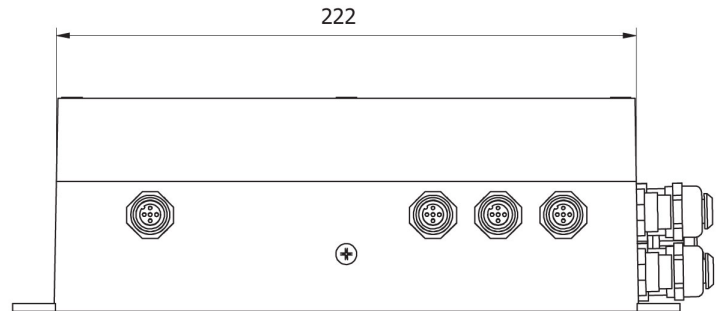
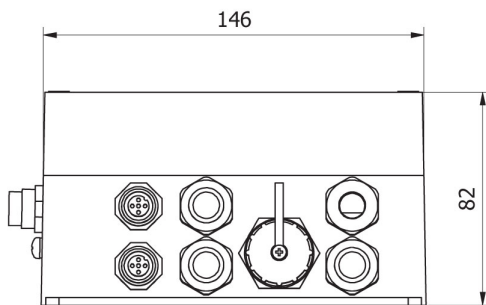
| | |
|------------------------|---------------|
| Dimensiones de aparato | 222×146×81 mm |
| Masa neta | 1,9 kg |
| Masa bruta | 2,5 kg |



Trabaja con (Additional Fee)

| | |
|--|---|
| Básculas de patines inoxidables HX5.EX-1.4P2 H | Básculas de rampas impermeables HX5.EX-1 C |
| Básculas de plataforma de 1 sensor de acero inoxidable HX5.EX-1 HR | Terminal de pesaje PUE HX5.EX |
| Cables RS 232 (Bascula a Impresora) | Básculas de plataforma de 4 sensor de acero inoxidable HX5.EX-1.4 H |
| Básculas de patines HX5.EX-1.4P2 C | Cables RS 232, RS 485 |
| Básculas con rampa inoxidables HX5.EX-1.4N | Cables Entradas/Salidas |
| Básculas de plataforma HX5.EX-1.4 C | Básculas para paletas HX5.EX-1.4P C |
| Básculas para paletas inoxidables HX5.EX-1.4P H | Adaptadores USB |
| Básculas de plataforma inoxidables hundidas HX5.EX-1.4 H/Z | Cable USB (Bascula a Impresora) |
| Básculas de plataforma de 1 sensor HX5.EX-1 C | Convertidor RS 232 a USB |

Dimensiones de aparato



IM01.EX