



More information on the website
radwag.com/de/info,w1,87L

Präzisionswaage WLC 6/A2/C/2/IO



The drawings, photos and graphics used are for illustrative purposes only.

Funktionen



Plus/Minus Control



Percent Weighing



Totalizing



Parts counting



Internal battery



Peak hold



Newton unit measurement



Under-pan weighing

Technische Daten

Messtechnische Parameter	
Wägebereich [Max]	6 kg
Min. Belastung	5 g
Ziffernschritt [d]	0,1 g
Eichwert [e]	1 g
Tarierbereich	-6 kg
Wiederholbarkeit	0,15 g
Linearität	±0,2 g
Stabilisierungszeit	3 s
Justierung	intern (automatisch)

Messtechnische Parameter	
OIML-Klasse	II
Physikalische Parameter	
Nivelliersystem	manuell
Display	LCD (hinterleuchtet)
Waagschale	195×195 mm
Verpackungsgröße	430×270×190 mm
Nettogewicht	3,6 kg
Bruttogewicht	5 kg
Konstruktion	
Schutzart	IP 43
Kommunikationsschnittstellen	
Schnittstellen	2×RS232, USB-A, USB-B, 4 IN / 4 OUT
Elektrische Parameter	
Stromversorgung	Adapter: 100 – 240V AC 50/60Hz 0,6A; 12V DC 1,2A Waage: 10 – 15VDC 0,6A max
Akku-Betriebszeit	15 Stunden (mittlere Zeit)
Umgebungsbedingungen	
Umgebungstemperatur	+15 – +30 °C
Relative Luftfeuchtigkeit	10% – 85% RH ohne Kondensation

Wiederholbarkeit wird als Standardabweichung von 10 Wägezyklen ausgedrückt.

Die Stabilisierungszeit ist abhängig von den Umgebungsbedingungen und der Geschwindigkeit bei Auflegen der Last auf der Waagschale; für FAST-Profil definiert.



Extra payment for verification



Zubehör

Waagenkoffer
 Antivibrationstische
 Netzteile
 Kabel RS 232 (Waage – Drucker)
 Anschlusskabel für Zigarettenanzünder
 Unterflurwägung
 Kabel RS 232, RS 485
 Dichtebestimmungsset

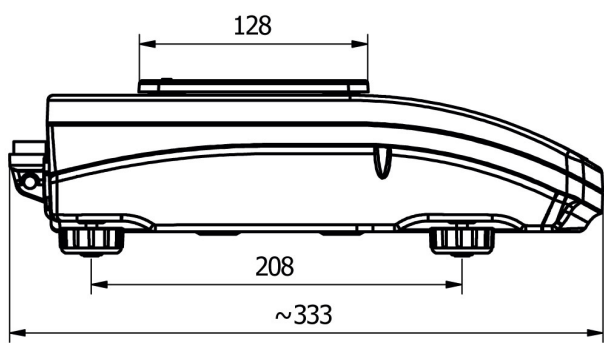
Konverter RS 232 – Ethernet
 Displays
 Thermische Drucker
 Ausgang der Stromschnittstelle AP2-1
 Kabel RS 232, RS 485
 Schutzhauben
 Kabel RS 232 (Waage – Drucker)
 Konverter RS 232 – RS 485

Software

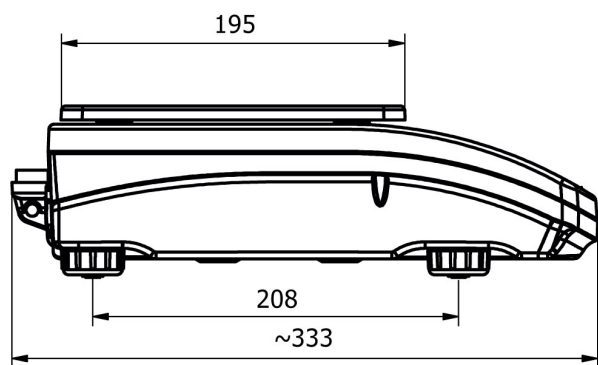
- RAD Key [WX-010-0005]
- RLAB [WX-010-0080]

- Alibi Reader [WX-010-0114]
- Scale Editor 2.1 [WX-010-0173]

Abmessungen des Geräts



WLC A1



WLC A2

