



More information on the website  
[radwag.com/pl/info,w1,866](http://radwag.com/pl/info,w1,866)

## Najazd do wagi H6 600kg



Użyte rysunki, zdjęcia, grafiki mają charakter poglądowy.

### Dane techniczne

|                           |                 |
|---------------------------|-----------------|
| <b>Konstrukcja</b>        |                 |
| Materiał                  | Stal nierdzewna |
| <b>Parametry fizyczne</b> |                 |
| Wymiary pomostu           | 800×1150 mm     |



### Pasuje do

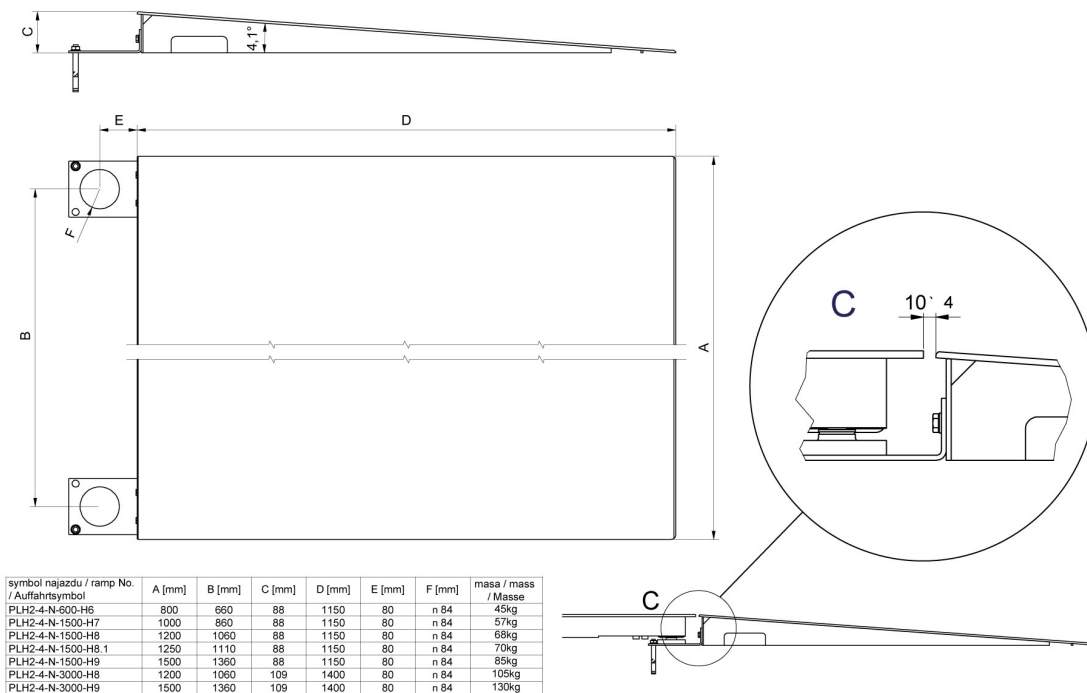
Waga platformowa nierdzewna H315 4H

Wielofunkcyjna waga platformowa nierdzewna HX7.4 H

### Wymiary urządzenia



Ramps made of powder-coated steel



Ramps made of stainless steel