



More information on the website  
[radwag.com/de/info,w1,866](https://radwag.com/de/info,w1,866)

# Edelstahlrampe für H6 600kg Wägebrücken



The drawings, photos and graphics used are for illustrative purposes only.

## Technische Daten

Konstruktion	
Material	Edelstahl
Physikalische Parameter	
Abmessungen Wägebrücke	800×1150 mm

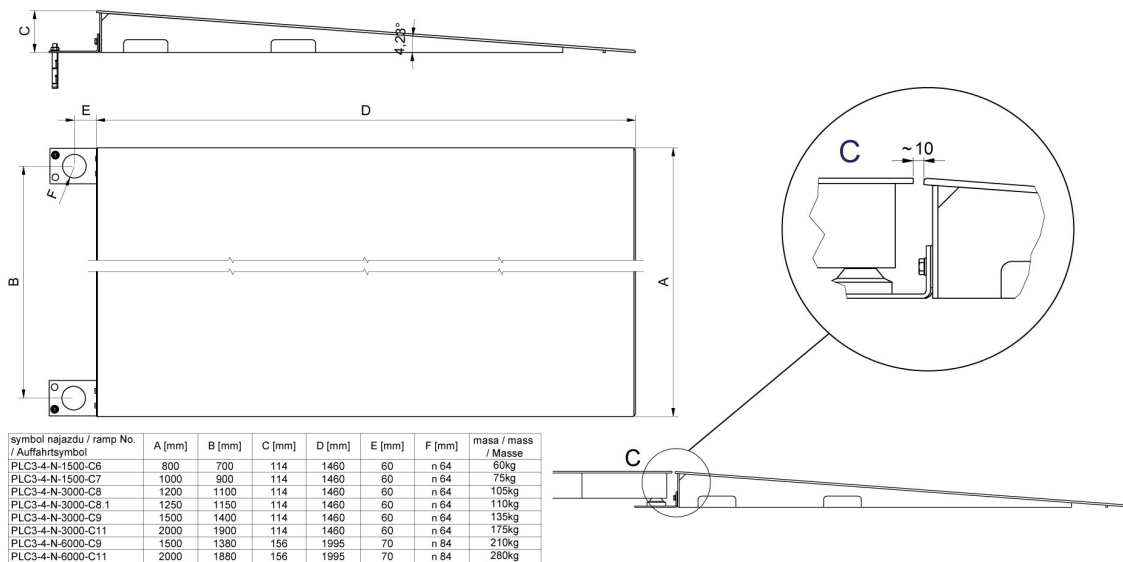


## Kompatibel mit

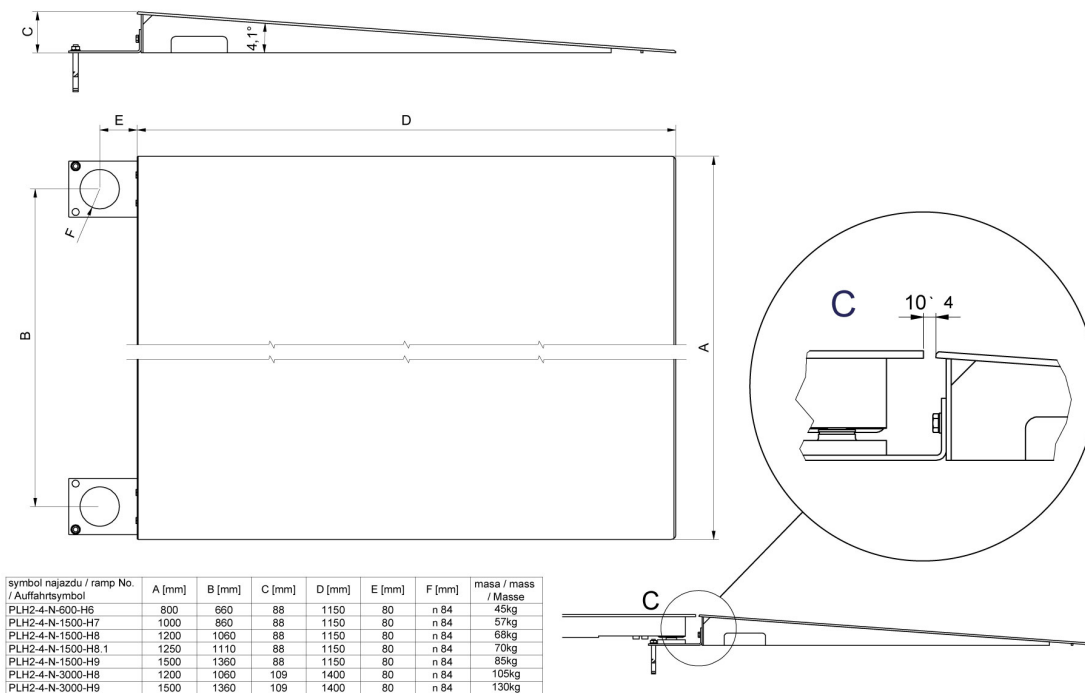
Plattformwaage  
H315 4H rostfrei

Multifunktions- Plattformwaage  
HX7.4 H rostfrei

## Abmessungen des Geräts



Ramps made of powder-coated steel



Ramps made of stainless steel