



More information on the website
radwag.com/tr/info,w1,821

AGV-8 1000.5Y Automatic Comparator for determination of mass standard's density and volume



The drawings, photos and graphics used are for illustrative purposes only.

Teknik Veriler

Metrolojik parametreler

E1	1 g ÷ 1 kg
Maksimum yük [Max]	1110 g
Okuma up doğruluğu [d]	0,01 mg
Standart tekrarlanabilirlik [Maks. %5]	0,04 mg
Standart tekrarlanabilirlik [Max]	0,05 mg
Permissible repeatability	0,08 mg
Elektrik kompanzasyon aralığı	-10 g ÷ +110 g
Kararlılık süresi	30 s
Ayarlama	external

Fiziksel parametreler

Display	10" graphic colour touchscreen
Magazine positions	8
Tartım kefi boyutları	ø60 mm
Object diameters	5-94 mm

Fiziksel parametreler

Weighing device dimensions	690×710×1060 mm
Harici ek ağırlıklar	500 g, 300 g, 100 g, 100 g

Elektrik parametreleri

Güç kaynağı	100 – 240 V AC 50/60 Hz
-------------	-------------------------

Çevresel koşullar

Çalıştırma sıcaklığı	+15 ÷ +30 °C
Depolama sıcaklığı	-20 ÷ +50 °C
Çalışma sıcaklığı değişim hızı	±0,5°C/12h (±0,3°C/4h)
Atmosferik nem	40% ÷ 60%
Atmosferik nem değişim hızı	±5%/12h (3%/4h)



Aksesuarlar

RFID etiketleri
Antivibrasyon masaları
Ek modüller
Koruyucu kapak
Barkod okuyucu
RS 232, RS 485 cables

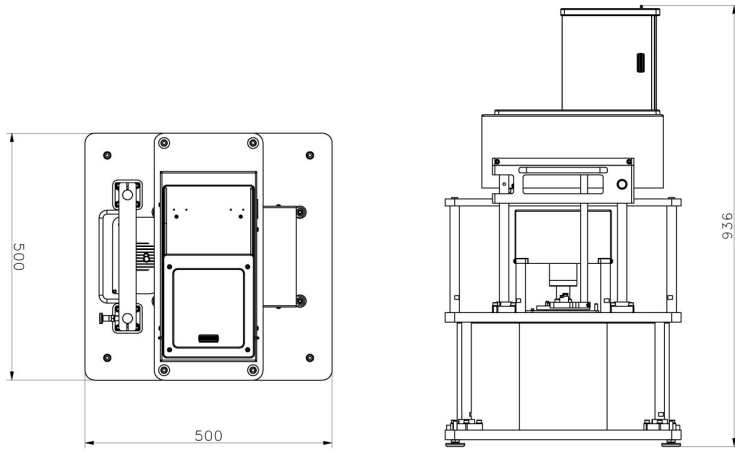
THBR 2.0 sistemi - Çevre koşullarının izlenmesi
Fiş yazıcı
Parmak izi okuyucu
RS 232, RS 485 Kabloları
Kablolar RS 232 (Teraziler - Yazıcı)

Yazılım

• RMCS Lite [WX-010-0164]

• RMCS System Kalibrasyon Süreci Ağ Yönetimi [WX-010-0048]

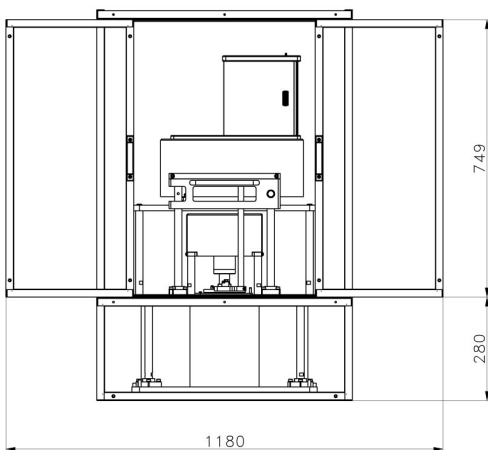
Cihaz boyutları



AGV-8/1000



AGV-8/1000
Anti-draft chamber ver.1



AGV-8/1000
Anti-draft chamber ver.2