



More information on the website
radwag.com/ja/info,w1,821

AGV-8 1000.5Y 自動マスコンパレータ（分銅の密度および 体積測定用）

WL-418-0004



The drawings, photos and graphics used are for illustrative purposes only.

データシート

計測パラメータ

E0 校正範囲 1 g – 1 kg *

E1 校正範囲 1 g – 1 kg

最大ひょう量 [Max] 1110 g

最小表示 [d] 0,01 mg

標準繰り返し返し性 [5% Max] 0,04 mg

標準繰り返し返し性 [Max] 0,05 mg

許容繰り返し返し性 0,08 mg

直線性 $\pm 0,12$ mg

電気補償範囲 -10 g – +110 g

安定化時間 30 s

調整 レンジ

物理的パラメータ

ディスプレイ 10" メンブレン式 + バッテリー 赤外線式

物理的パラメータ	
計量皿寸法	ø60 mm
測定対象の直径	5 – 94 mm
計量装置の寸法	690×710×1060 mm
工事中	
外部分銅	500 g, 300 g, 100 g, 100 g
マガジン位置	8
電気的パラメータ	
電源	100 – 240 V AC 50/60 Hz
環境条件	
動作温度	+15 – +30 °C
保管温度	-20 – +50 °C
動作温度変化率	±0,5 °C / 12 h (±0,3 °C / 4 h)
相対湿度	40% – 60%
相対湿度変化率	±5% / 12 h (3% / 4 h)



アクセサリ (Additional Fee)

RFIDタグ
防振台
追加モジュール
天秤用保護カバー
バーコードスキャナ
RS 232、RS 485 ケーブル

THBR 2.0 システム - システム - 周囲条件のモニター
レシートプリンタ
指紋リーダー
RS 232、RS 485 ケーブル
RS 232 ケーブル (はかり - プリンタ)

ソフトウェア (Additional Fee)

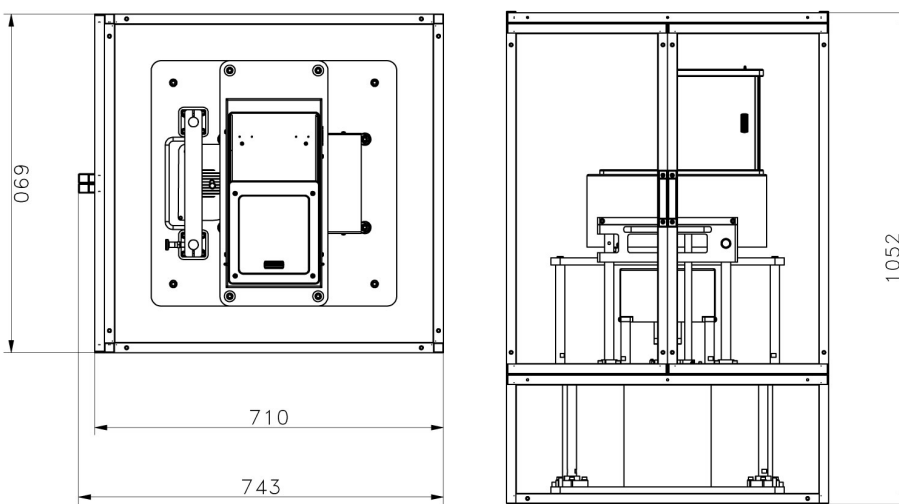
• RMCS Lite [WX-010-0164]

• RMCS 校正プロセスのシステムネットワーク管理 [WX-010-0048]

デバイスの寸法 幅x奥行x高さ



AGV-8/1000



AGV-8/1000
Anti-draft chamber ver.1



AGV-8/1000
Anti-draft chamber ver.2