



More information on the website
radwag.com/es/info,w1,821

Comparador automático de AGV-8 1000.5Y para determinar densidad y volumen de patrón de masa



The drawings, photos and graphics used are for illustrative purposes only.

Datos técnicos

Parámetros metrológicos

E1 Rango de calibración	1 g ÷ 1 kg
Maxima capacidad [Max]	1110 g
Legibilidad [d]	0,01 mg
Repetibilidad estándar [5% Máx.]	0,04 mg
Repetibilidad estándar [Máx.]	0,05 mg
Repetibilidad permitida	0,08 mg
Rango de compensación eléctrica	-10 g ÷ +110 g
Tiempo de estabilización	30 s
Calibración	externa

Parámetros físicos

Pantalla	10" gráfico color pantalla táctil
Almacén de pesas	8
Dimensión de platillo	ø60 mm
Dimensiones de los objetos para la comparación	5-94 mm

Parámetros físicos	
Dimensiones de la unidad de pesaje	690×710×1060 mm
Pesas de lastre exteriores	500 g, 300 g, 100 g, 100 g
Parámetros electricos	
Alimentacion	100 – 240 V AC 50/60 Hz
Condiciones ambientales	
Temperatura de trabajo	+15 ÷ +30 °C
Temperatura de almacenamiento	-20 ÷ +50 °C
Ritmo de cambios de temperatura de trabajo	±0,5°C/12h (±0,3°C/4h)
Humedad relativa de aire	40% ÷ 60%
Ritmo de cambios de humedad relativa	±5%/12h (3%/4h)



Accesorios

Etiqueta RFID
Mesas antivibratil
Módulos adicionales
Protecciones de seguridad
Escáner de códigos de barra
Cables RS 232, RS 485

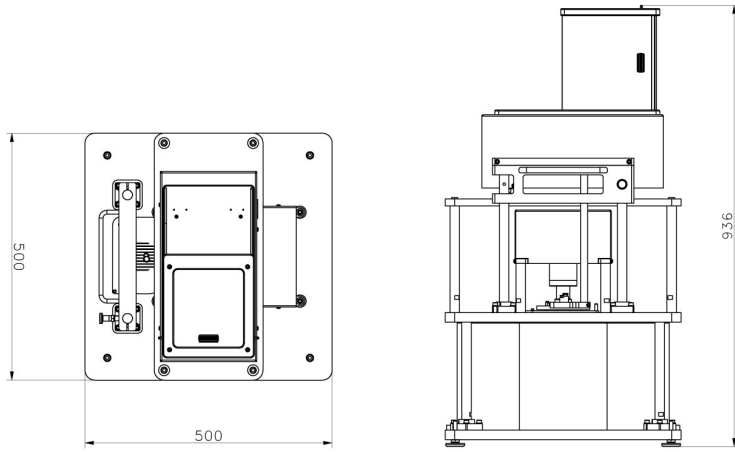
THBR 2.0 - Indicador de condiciones de ambiente
Impresoras de recibos
Lector de huellas dactilares
Cables RS 232, RS 485
Cables RS 232 (Bascula a Impresora)

Programas

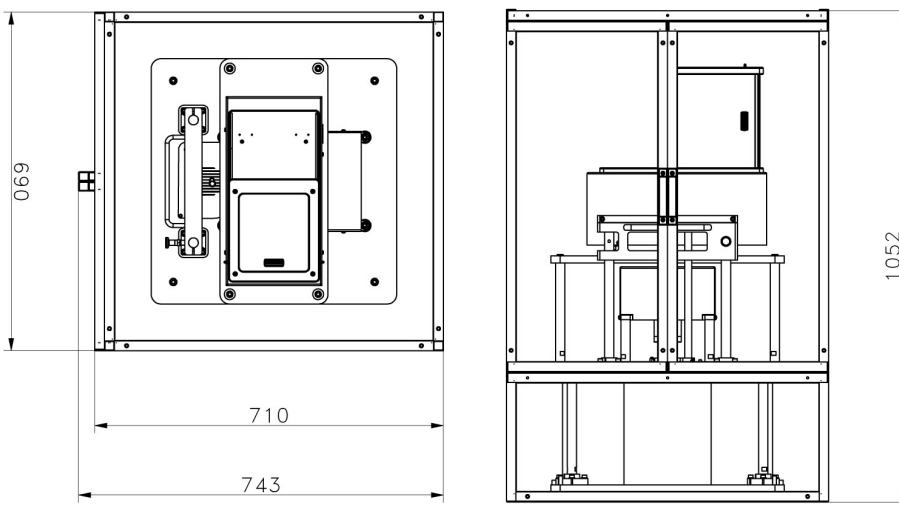
• RMCS Lite [WX-010-0164]

• RMCS System Network Management of Calibration Process [WX-010-0048]

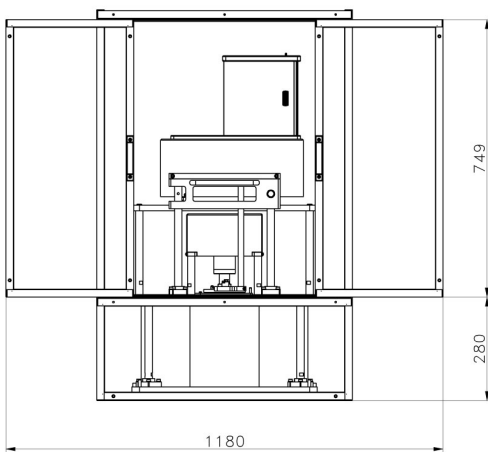
Dimensiones de aparato



AGV-8/1000



AGV-8/1000
Anti-draft chamber ver.1



AGV-8/1000
Anti-draft chamber ver.2