



More information on the website
radwag.com/de/info,w1,821

AGV-8 1000.5Y Automatischer Komparator zur Dichte- und Volumenbestimmung der Prüfgewichte



The drawings, photos and graphics used are for illustrative purposes only.

Technische Daten

Messtechnische Parameter

| | |
|------------------------------------|----------------|
| E1 Kalibrierungsbereich | 1 g ÷ 1 kg |
| Wägebereich [Max] | 1110 g |
| Zifferschritt [d] | 0,01 mg |
| Standard Wiederholbarkeit [5% Max] | 0,04 mg |
| Standard Wiederholbarkeit [Max] | 0,05 mg |
| Garantierte Wiederholbarkeit | 0,08 mg |
| Elektrischer Abgleichbereich | -10 g ÷ +110 g |
| Stabilisierungszeit | 30 s |
| Justierung | extern |

Physikalische Parameter

| | |
|--|------------------------------------|
| Display | 10" grafisch farbiger Touch-Screen |
| Magazin von Gewichten | 8 |
| Waagschale | ø60 mm |
| Abmessungen der Komponenten zu Komparation | 5-94 mm |

| Physikalische Parameter | |
|--|----------------------------|
| Abmessungen Wägegerät | 690×710×1060 mm |
| Externe Ballastgewichte | 500 g, 300 g, 100 g, 100 g |
| Elektrische Parameter | |
| Stromversorgung | 100 – 240 V AC 50/60 Hz |
| Umgebungsbedingungen | |
| Umgebungstemperatur | +15 ÷ +30 °C |
| Lagertemperatur | -20 ÷ +50 °C |
| Änderungsgeschwindigkeit Temperatur | ±0,5°C/12h (±0,3°C/4h) |
| Relative Luftfeuchtigkeit | 40% ÷ 60% |
| Änderungsgeschwindigkeit relative Luftfeuchtigkeit | ±5%/12h (3%/4h) |



Zubehör

RFID-Tag
 Antivibrationstische
 Zusätzliche Module
 Schutzhauben
 Barcodescanner
 Kabel RS 232, RS 485

Umgebungsbedingungen-Messgeräte THBR 2.0 System
 Thermische Drucker
 Fingerabdruck-Leser
 Kabel RS 232, RS 485
 Kabel RS 232 (Waage – Drucker)

Software

• RMCS Lite [WX-010-0164]

• System RMCS [WX-010-0048]

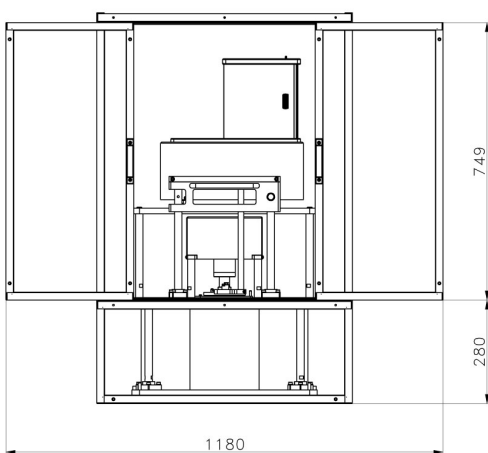
Abmessungen des Geräts



AGV-8/1000



AGV-8/1000
Anti-draft chamber ver.1



AGV-8/1000
Anti-draft chamber ver.2