



More information on the website  
radwag.com/tr/info,w1,7YS

## C315.1,5.F1.M Yük Hücreli Platform Terazi



The drawings, photos and graphics used are for illustrative purposes only.

### Fonksiyonlar

 Plus/Minus Control

 Percent Weighing

 Totalizing

 Parts counting

 Internal battery

 Peak hold

 Newton unit measurement

 GLP Procedures

 Animal weighing

 ALIBI Memory

### Teknik Veriler

#### Metrolojik parametreler

|   |         |
|---|---------|
| Maksimum yük [Max]  | 1,5 kg  |
| Minimum yük [Min]   | 10 g    |
| Okuma için doğruluğu [d]                                    | 0,5 g   |
| Yasallaştırma birimi [e]                                    | 0,5 g   |
| Dara aralığı  | -1,5 kg |
| Ticari amaçla kullanılmayan terazi için maksimum hassasiyet | 0,2 g   |
| OIML sınıfı   | III     |

| Fiziksel parametreler      |                                     |
|----------------------------|-------------------------------------|
| Display                    | LCD (aydınlatma ile)                |
| Tartım kefesi boyutları    | 300×300 mm                          |
| Ambalaj boyutları          | 570×390×170 mm                      |
| Net ağırlık                | 5,3 kg                              |
| Brüt ağırlık               | 5,5 kg                              |
| Konstrüksiyon              |                                     |
| IP Sınıfı                  | IP 65 konstrüksiyon, IP 43 terminal |
| Konstrüksiyon              | toz kaplı çelik St3S                |
| Tartım kefesi              | Paslanmaz çelik AISI304             |
| Haberleşme arayüzler       |                                     |
| Haberleşme arayüzü         | RS232                               |
| Opsiyonel arayüzler        | RS232                               |
| Elektrik parametreleri     |                                     |
| Güç kaynağı                | 100 – 240 V AC 50/60 Hz + batarya   |
| Maksimum güç tüketimi      | 5 W                                 |
| Batarya ile çalışma süresi | max 8h                              |
| Çevresel koşullar          |                                     |
| Çalıştırma sıcaklığı       | -10 ÷ +40 °C                        |
| Depolama sıcaklığı         | -10 ÷ +50 °C                        |
| Atmosferik nem             | 10% – 85% RH yoğunlaşma yok         |
| İndikatör                  | C315                                |



Extra payment for verification



## Aksesuarlar

Antivibrasyon masaları  
Güç adaptörü  
RS 232 cables (scale - printer)  
Çakmak prizine uygun besleme kabloları  
Display  
Display  
RS 232, RS 485 cables  
RS 232 – Ethernet Converter

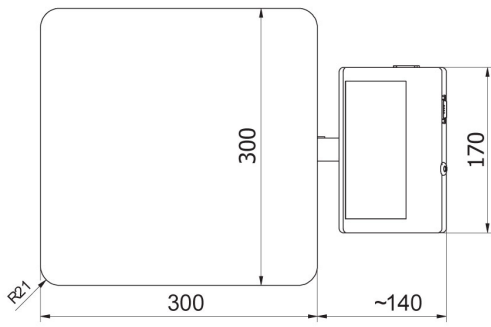
AP2-1 Güç döngüsü çıkışı  
RS 232, RS 485 Kabloları  
RS 232 – USB Converter  
Kablolar RS 232 (Teraziler - Yazıcı)  
RS 232 – RS 485 Converter  
Fiş yazıcı  
Tartım terminalleri için tutucular

## Yazılım

• RAD Key [WX-010-0005]  
• R-Lab [WX-010-0080]

• R Panel [WX-010-0187]  
• Terazi Editörü - EWAG 2.1 [WX-010-0173]

## Cihaz boyutları



C315.F1.M

C315.F1.R



C315.C2.M

C315.C2.K