



More information on the website
radwag.com/es/info,w1,7XX

Plataforma PLC/4/600/C7



The drawings, photos and graphics used are for illustrative purposes only.

Datos técnicos

Parámetros metrológicos	
Maxima capacidad [Max]	600 kg
Legibilidad [d]	200 g
Construcción	
Grado de protección	IP 65
Construcción	de acero con recubrimiento en polvo St3S
Material del platillo	de acero con recubrimiento en polvo St3S
Parámetros físicos	
Dimensión de platillo	1000×1000 mm
Altura de plataforma de pesaje	120 ±10 mm



Accesorios

Terminal de pesaje PUE CY10
Báscula multifuncional CY10
Terminal de pesaje PUE 5
Balanza de precisión CY10
Terminal de pesaje PUE C32

Terminal de pesaje PUE 7.1
Terminal de pesaje PUE HX7
Terminal de pesaje PUE C315
Terminal de pesaje PUE HY10
Terminal de pesaje PUE H315

Dimensiones de aparato



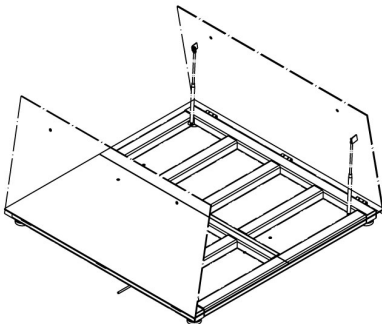
Platform	A	B	H
PLC/4/C6	800	800	120 ±10
PLC/4/C7	1000	1000	120 ±10
PLC/4/C8	1200	1200	120 ±10
PLC/4/C8/9	1200	1500	120 ±10
PLC/4/C9	1500	1500	120 ±10
PLC/4/C10	1500	2000	120 ±10
PLC/4/C11	2000	2000	120 ±10

dimensions in mm

PLC/4/C



PL/4/H6/Z
 PL/4/H7/Z
PL/4/H8/Z



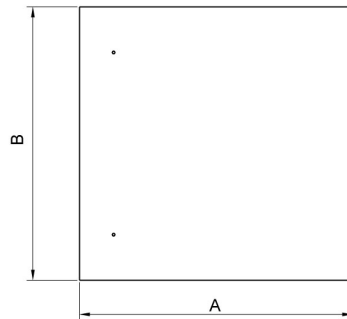
PL/4/H8/9/Z
 PL/4/H9/Z
PL/4/H10/Z



Platform	A	B	H
PL/4/H6	800	800	88 ±2
PL/4/H7	1000	1000	88 ±2
PL/4/H8	1200	1200	88 ±2
PL/4/H8/9	1200	1500	88 ±2
PL/4/H9	1500	1500	88 ±2
PL/4/H10	1500	2000	111 ±2

dimensions in mm

PL/4/H



Platform	A	B	H
PL/4/H6/Z	800	800	88 ±2
PL/4/H7/Z	1000	1000	88 ±2
PL/4/H8/Z	1200	1200	88 ±2
PL/4/H8/9/Z	1200	1500	88 ±2
PL/4/H9/Z	1500	1500	88 ±2
PL/4/H10/Z	1500	2000	111 ±2

dimensions in mm

PL/4/H/Z