



More information on the website  
[radwag.com/pl/info,w1,7MZ](http://radwag.com/pl/info,w1,7MZ)

# Waga paletowa nierdzewna H315.4P.600.H



Użyte rysunki, zdjęcia, grafiki mają charakter poglądowy.

## Funkcje



Kontrola plus/minus



Odchyłki procentowe



Sumowanie ważeń



Liczenie sztuk



Wewnętrzny akumulator



Zatrzaśk maksymalnego  
wskazania



Pomiar w Newtonach



Ważenie zwierząt

## Dane techniczne

### Parametry metrologiczne

Obciążenie maksymalne [Max]	600 kg
Obciążenie minimalne [Min]	4 kg
Dokładność odczytu [d]	200 g
Zakres tary	-600 kg
Max. dokładność odczytu dla wagi nielegalizowanej (nie dotyczy wag dwuzakresowych)	200 g
Klasa dokładności OIML	III

### Parametry fizyczne

Wyświetlacz	LCD (z podświetleniem)
-------------	------------------------

Parametry fizyczne	
Wymiar szalki	860×1200 mm
Wymiary urządzenia	1330×860×80 mm
Wymiary opakowania	1400×900×430 mm
Masa wagi z miernikiem	46 kg
Długość przewodu	3 m
Konstrukcja	
Stopień ochrony	IP 68 konstrukcja, IP 68 (1h max)/69 miernik
Interfejs komunikacyjny	
Interfejs	RS232, USB
Interfejsy opcjonalne	RS232 lub RS485 lub 4IN/4OUT lub Ethernet lub wyjście analogowe 4-20 mA
Parametry elektryczne	
Zasilanie	100 – 240 V AC 50/60 Hz
Zasilanie opcjonalne	wewnętrzny akumulator
Czas pracy z zasilaniem akumulatorowym	max 7h
Warunki środowiskowe	
Temperatura pracy	-10 ÷ +40 °C
Wilgotność względna powietrza	10% – 85% RH bez kondensacji



Weryfikacja dodatkowo płatna



## Akcesoria

Przewody RS 232 (waga – drukarka)  
Wyświetlacze  
Przewody sieciowe (waga – Ethernet)  
Przewody RS 232, RS 485  
Konwerter RS 232 – Ethernet  
Adapter USB do terminali wagowych

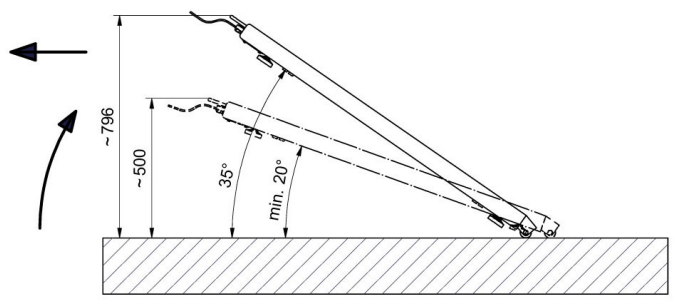
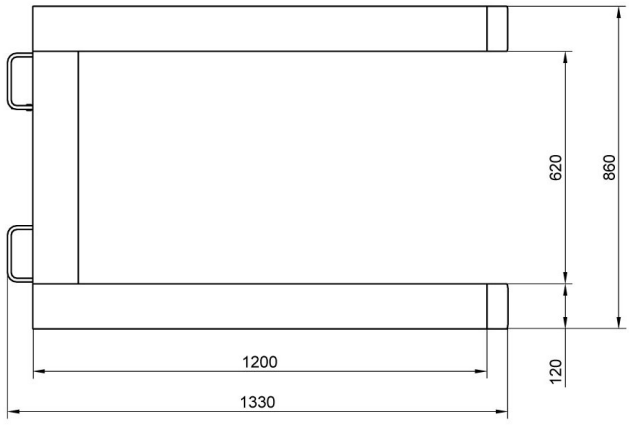
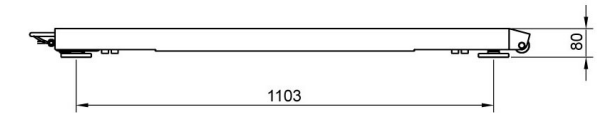
Drukarki paragonowe  
Przewód USB (waga – drukarka)  
Uchwyty do terminali wagowych  
Konwerter RS 232 - USB  
Przewody RS 232, RS 485

## Oprogramowanie

- RAD Key [WX-010-0005]
- R-Lab [WX-010-0080]

- R-Panel [WX-010-0187]
- Edytor wag 2.1 [WX-010-0173]

## Wymiary urządzenia



Transport of the pallet scale using casters and handles.