



More information on the website  
[radwag.com/es/info,w1,7MZ](http://radwag.com/es/info,w1,7MZ)

# Báscula de paleta inoxidable H315.4P.600.H



The drawings, photos and graphics used are for illustrative purposes only.

## Funciones



Indicador más/menos



Desviaciones porcentuales



Suma de pesajes



Contar piezas



Batería interna



Cierre del pesaje máximo



Medición en Newtons



Pesaje de animales

## Datos técnicos

Parámetros metrológicos	
Maxima capacidad [Max]	600 kg
Minima capacidad	4 kg
Legibilidad [d]	200 g
Rango de tara	-600 kg
Legibilidad máxima para las balanzas no verificadas	200 g
Clase OIML	III
Parámetros físicos	
Pantalla	LCD (con retroiluminación)
Dimensión de platillo	860×1200 mm

Paramètros físicos	
Dimensiones de aparato	1330×860×80 mm
Dimensiones de embalaje	1400×900×430 mm
Masa de balanza con indicador	46 kg
Longitud del cable	3 m
Construcción	
Grado de protección	IP 68 construcción, IP 68 (1h max)/69 medidor
Interface de comunicación	
Conectividad	RS232, USB
Interfaces opcionales	RS232 o RS485 o 4IN/4OUT o Ethernet o entradas analógica 4-20 mA
Parámetros electricos	
Alimentación	100 – 240 V AC 50/60 Hz
Corriente de alimentación adicional	batería interna
Horas de trabajo con baterías	max 7h
Condiciones ambientales	
Temperatura de trabajo	-10 ÷ +40 °C
Humedad relativa de aire	10% – 85% RH sin condensación



Extra payment for verification



## Accesorios

Cables RS 232 (Bascula a Impresora)  
 Pantallas  
 Cables de corriente (Bascula a Ethernet)  
 Cables RS 232, RS 485  
 Convertidor RS 232 a Ethernet  
 Adaptadores USB

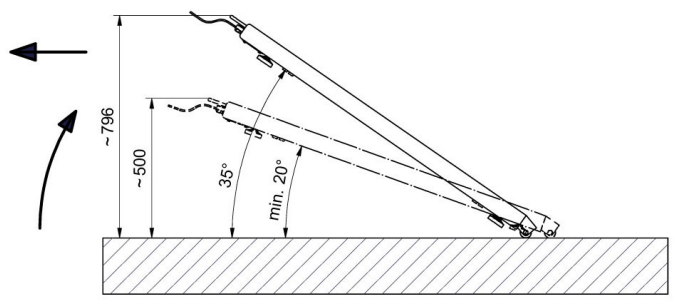
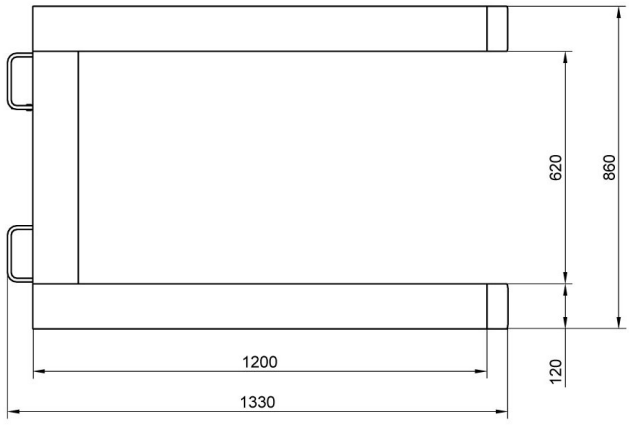
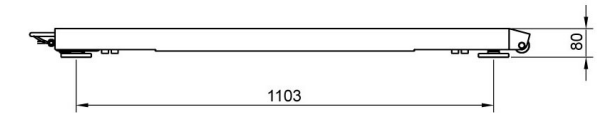
Impresoras de recibos  
 Cable USB (Bascula a Impresora)  
 Soportes, brazos  
 Convertidor RS 232 a USB  
 Cables RS 232, RS 485

## Programas

• RAD Key [WX-010-0005]  
 • R-LAB [WX-010-0080]

• R Panel [WX-010-0187]  
 • Editor de Balanzas 2.1 [WX-010-0173]

## Dimensiones de aparato



Transport of the pallet scale using casters and handles.