



More information on the website
radwag.com/fr/info,w1,7JQ

Plateforme PLC/4/3000/C8/9



The drawings, photos and graphics used are for illustrative purposes only.

Paramètres Techniques

Paramètres métrologiques	
Capacité maximale [Max]	3000 kg
Précision de lecture	1 kg
Construction	
Degré de protection	IP 65
Construction	acier pulvériséeacier St3S
Matériel du plateau	acier pulvériséeacier St3S
Paramètres physiques	
Dimension du plateau	1200×1500 mm
Hauteur de plate-forme de balance	120 ±10 mm



Accessoires

Terminal de pesage PUE CY10
Balance multifonctionnelle CY10
Terminal de pesage PUE 5
Balance de précision CY10
Terminal de pesage PUE C32

Terminal de pesage PUE 7.1
Terminal de pesage PUE HX7
Terminal de pesage PUE C315
Terminal de pesage PUE HY10
Terminal de pesage PUE H315

Dimensions d'appareil



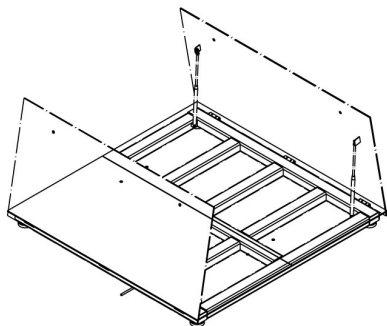
Platform	A	B	H
PLC/4/C6	800	800	120 ±10
PLC/4/C7	1000	1000	120 ±10
PLC/4/C8	1200	1200	120 ±10
PLC/4/C8/9	1200	1500	120 ±10
PLC/4/C9	1500	1500	120 ±10
PLC/4/C10	1500	2000	120 ±10
PLC/4/C11	2000	2000	120 ±10

dimensions in mm

PLC/4/C



PL/4/H6/Z
 PL/4/H7/Z
 PL/4/H8/Z



PL/4/H8/9/Z
 PL/4/H9/Z
 PL/4/H10/Z



Platform	A	B	H
PL/4/H6	800	800	88 ±2
PL/4/H7	1000	1000	88 ±2
PL/4/H8	1200	1200	88 ±2
PL/4/H8/9	1200	1500	88 ±2
PL/4/H9	1500	1500	88 ±2
PL/4/H10	1500	2000	111 ±2

dimensions in mm

PL/4/H



Platform	A	B	H
PL/4/H6/Z	800	800	88 ±2
PL/4/H7/Z	1000	1000	88 ±2
PL/4/H8/Z	1200	1200	88 ±2
PL/4/H8/9/Z	1200	1500	88 ±2
PL/4/H9/Z	1500	1500	88 ±2
PL/4/H10/Z	1500	2000	111 ±2

dimensions in mm

PL/4/H/Z