



More information on the website  
[radwag.com/it/info,w1,7GE](http://radwag.com/it/info,w1,7GE)

# Bilancia multifunzione C32.30.C2.M



The drawings, photos and graphics used are for illustrative purposes only.

## Funzioni



Labelling



Plus/Minus Control



Percent Weighing



Totalizing



Parts counting



Newton unit measurement



Statistics



IR sensors



GLP Procedures



Replaceable unit



ALIBI Memory

## Specifiche

### Parametri metrologici

|  |        |
|--|--------|
| Portata massima [Max]                          | 30 kg  |
| Portata minima [Min]                           | 200 g  |
| Divisione [d]                                  | 10 g   |
| Campo di tara                                  | -30 kg |
| Massima leggibilità per bilance non verificate | 1 g    |
| Classe OIML                                    | III    |

| Parametri fisici               |  |
|--------------------------------|--|
| Display                        | 5" graphic colour  |
| Dimensione piatto              | 500×400 mm   |
| Dimensioni del pacco           | 720×620×210 mm   |
| Peso netto                     | 12,8 kg  |
| Peso lordo                     | 14,8 kg  |
| Costruzione                    |  |
| Punteggio IP                   | IP 65 construction, IP 43 terminal                             |
| Costruzione                    | mild steel St3S  |
| Materiale da pesata            | Stainless steel AISI304  |
| Interfaccia di comunicazione   |  |
| Interfaccia                    | 2×RS232, USB-A, USB-B, Ethernet, 4 IN / 4 OUT (digital), Wi-Fi |
| Parametri elettrici            |  |
| Alimentatore                   | 100 – 240 V AC 50/60 Hz  |
| Massimo assorbimento elettrico | 10 W   |
| Alimentatore opzionale         | internal rechargeable battery                                  |
| Tempo operativo delle batterie | operation time up to 5 h                                       |
| Environmental conditions       |  |
| Ambiente di lavoro             | -10 – +40 °C   |

\* Equipaggiamento opzionale a pagamento

\* Wi-Fi® is a registered trademark of Wi-Fi® Alliance.



Extra payment for verification



## Accessori

Display  
 Alimentatore  
 Cavo seriale RS 232 (connessione bilance - Stampanti)  
 Cavo di alimentazione con spina per accendisigari  
 Lettore di codici a barre  
 Cavo seriale RS 232, RS 485  
 stampanti per etichette  
 Display

Display  
 Tastiera, interruttori esterni  
 Supporto, set di montaggio a muro e braccetti di montaggio  
 Moduli aggiuntivi  
 Stampanti di ricevuta  
 Cavo seriale RS 232, RS 485  
 Cavo seriale RS 232 (connessione bilance - Stampanti)

## Software

- E2R Weighing [WX-010-0099]
- RAD Key [WX-010-0005]
- „Alibi Reader” PC Software [WX-010-0114]
- Editore per sistemi di pesatura 2.1 [WX-010-0173]

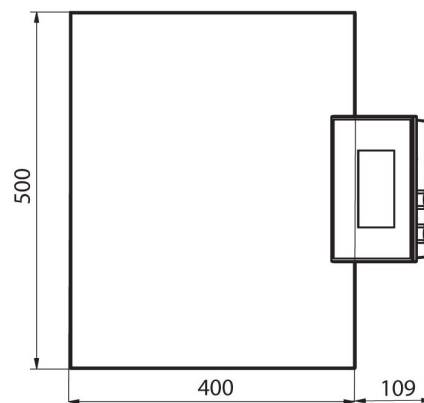
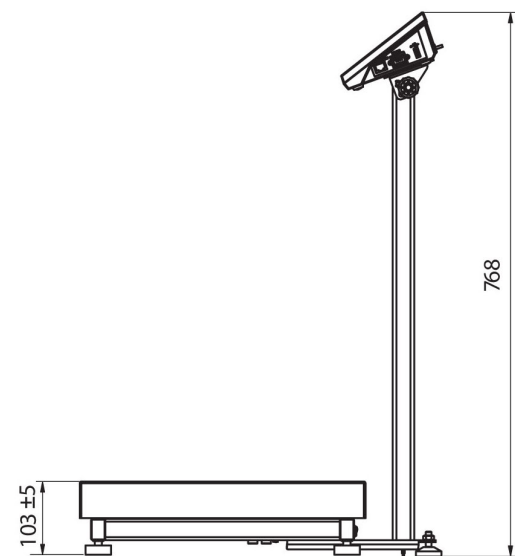
- E2R Weighing Records [WX-010-0038]
- Editore di etichette R02 [WX-010-0094]
- R-LAB [WX-010-0080]
- Software „Development Studio” RADWAG [WX-010-0104]

## Device dimensions



C32.C2.R

C32.C2.K



C32.C2.M