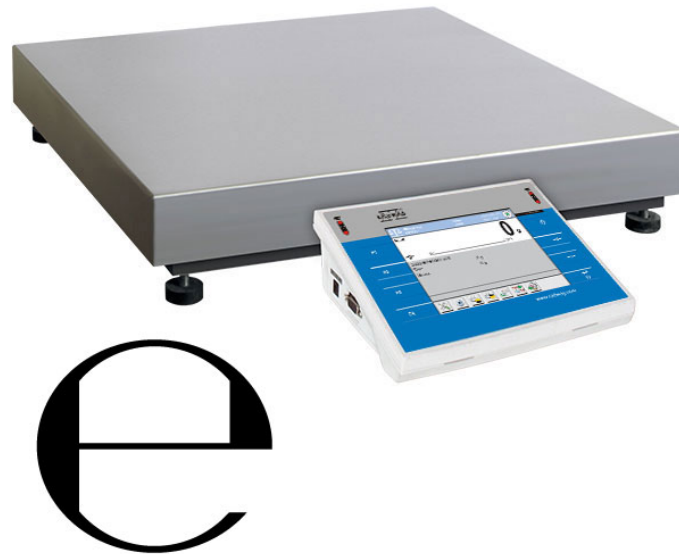




More information on the website
radwag.com/fr/info,w1,7C6

Balance WLY 60.C2.R.CPP



The drawings, photos and graphics used are for illustrative purposes only.

Fonctions

-  Dosing
-  Labelling
-  Plus/Minus Control
-  Percent Weighing
-  Totalizing
-  Parts counting
-  Peak hold
-  Formulation
-  Newton unit measurement
-  Statistics
-  Checkweighing
-  IR sensors
-  Animal weighing
-  Differential weighing
-  Packaged Goods Control
-  ALIBI Memory

Paramètres Techniques

| Paramètres métrologiques | |
|-----------------------------|---------|
| Capacité maximale [Max] | 60 kg |
| Capacité minimale [Min] | 0,5 kg |
| Précision de lecture | 10 g |
| Échelon de légalisation [e] | 10 g |
| Étendue de tare | -120 kg |
| Répétabilité | 10 g |

| Paramètres métrologiques | |
|------------------------------|---|
| Linéarité | ±10 g |
| Temps de stabilisation | 3 s |
| Ajustage | externe |
| Classe de précision OIML | II |
| Paramètres physiques | |
| Système de nivellement | manuel |
| Afficheur | 5,7" Resistiv-Farb-Touchscreen |
| Dimension du plateau | 400x500 mm |
| Dimensions de colis | 720x620x210 mm |
| Masse nette | 12,5 kg |
| Masse brute | 15 kg |
| Construction | |
| Degré de protection | IP 43 |
| Interface de Communication | |
| Interface de Communication | 2xRS232, 2xUSB-A, Ethernet, 4 IN / 4 OUT (digital), Wi-Fi |
| Paramètres électriques | |
| Alimentation | Adapter: 100 – 240V AC 50/60Hz 1A; 15V DC 2,4A Balance: 10 – 28V DC 1A max |
| Conditions environnementales | |
| Température du travail | +15 ÷ +30 °C |
| Température de stockage | -25 - +70 °C |
| Humidité relative d'air | 10% ÷ 85% RH sans condensation |

* Wi-Fi® is a registered trademark of Wi-Fi® Alliance.



Accessoires

Lecteurs de cartes à transpondeur

Alimentateurs

Câbles RS 232 (balance – imprimante)

Câbles d'alimentation de cigare-allume

Lecteurs de code-barres

Pesage sous la balance

Câbles RS 232, RS 485

Imprimantes d'étiquettes

Modules complémentaires

Afficheurs

Câbles d'Entrées/ de Sorties

Claviers, manipulateurs

Supports, Statifs, bras-supports

Imprimante de tickets de caisse

Poids de classe F1 - cylindrique à bouton sans cavité d'ajustage, ensembles

Sorties de boucle de courant AP2-1

Câbles RS 232, RS 485

Modules de plateforme supplémentaires

Convertisseur RS 232 – USB

Câbles RS 232 (balance – imprimante)

Software

• E2R Pesages [WX-010-0099]

• E2R Registre [WX-010-0038]

• Audit Trail Reader [WX-010-0186]

• E2R CPP [WX-010-0051]

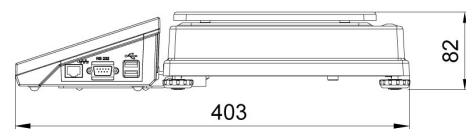
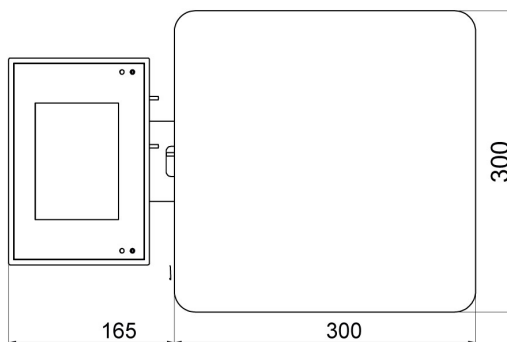
• RAD Key [WX-010-0005]

• Éditeur D'étiquettes R02 [WX-010-0094]

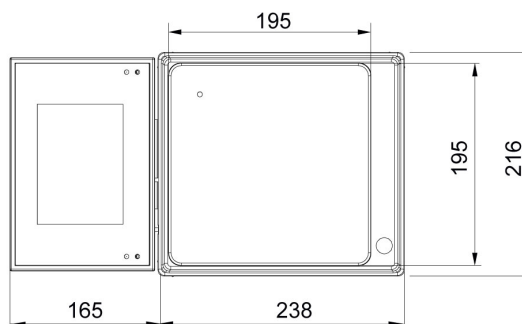
Dimensions d'appareil



F1 version



D2 version



C2 version

