



More information on the website
radwag.com/it/info,w1,7C5

Bilancia di precisione PS 200/2000.R2.H



The drawings, photos and graphics used are for illustrative purposes only.

funzioni



Autotest



Dosing



Percent Weighing



Totalizing



Parts counting



Peak hold



Newton unit measurement



Statistics



Checkweighing



GLP Procedures



Animal weighing



Density determination

Foglio di calcolo

| Parametri metrologici | |
|------------------------|------------------|
| Capacità massima [Max] | 200 / 2000 g |
| Pesata minima | 20 mg |
| Accuratezza | 0,001 / 0,01 g |
| Intervallo di tara | -2000 g |
| Ripetibilità (Max) | 0,001 / 0,01 g |
| Ripetibilità (5% Max) | 0,0005 / 0,005 g |
| Linearità | ±0,002 / 0,02 g |

| Parametri metrologici | |
|---|---|
| Tempo di stabilizzazione | 2 / 1,5 s |
| Calibrazione | internal (automatic) |
| Sensibilità di variazione della temperatura | $2 \times 10^{-6} / ^\circ\text{C} \times \text{Rt}$ |
| Parametri fisici | |
| Sistema di livellamento | manualny |
| Display | LCD (backlit) |
| Dimensioni del piatto di pesata | $\varnothing 100 \text{ mm}$ |
| Dimensioni del pacco | 475x380x345 mm |
| Peso netto | 4,5 kg |
| Peso lordo | 6,5 kg |
| Costruzione | |
| Punteggio IP | IP 54 |
| Interfaccia di comunicazione | |
| Interfaccia | 2xRS232 ¹ , USB-A, USB-B, Wi-Fi (option) |
| Parametri elettrici | |
| Alimentatore | Adapter: 100 – 240V AC 50/60Hz 0,6A; 12V DC 1,2A Balance: 12 – 15V DC 0,4A max |
| Consumo di energia | 4 W |
| Environmental conditions | |
| Temperatura di lavoro | +10 ÷ +40 °C |
| Umidità atmosferica | 40% ÷ 80% |

* Wi-Fi® is a registered trademark of Wi-Fi® Alliance.



Accessori

Tavoli antivibranti

Alimentatore

Cavo di alimentazione con spina per accendisigari

cavo USB (connessione bilance - stampanti)

Lettoce di codici a barre

Cavo seriale RS 232, RS 485

Display

Stampanti di ricevuca

Cavo seriale RS 232, RS 485

Capottina protettiva per bilance

Under-pan weighing

Cavo seriale RS 232 (connessione bilance - Stampanti)

Software

• RAD Key [WX-010-0005]

• „Alibi Reader” PC Software [WX-010-0114]

• Software „Development Studio” RADWAG [WX-010-0104]

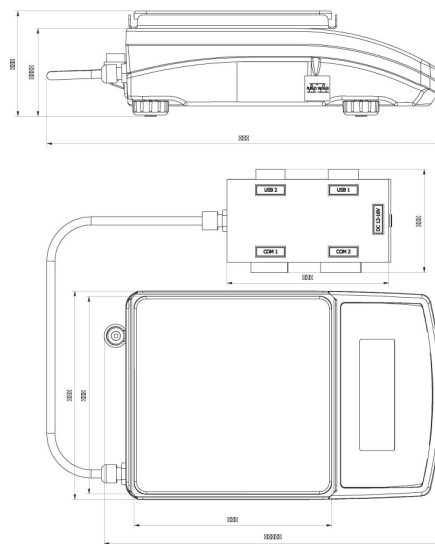
• R Panel [WX-010-0187]

• R-LAB [WX-010-0080]

Device dimensions



PS R2.H, d = 1 mg



PS R2.M.H, d = 10 mg