



More information on the website
radwag.com/fr/info,w1,799

Balance aérienne H315.2K.300/600



The drawings, photos and graphics used are for illustrative purposes only.

Fonctions



Plus/Minus Control



Percent Weighing



Totalizing



Parts counting



Internal battery



Peak hold



Newton unit measurement



Animal weighing

Paramètres Techniques

Paramètres métrologiques

Capacité maximale [Max] 300 / 600 kg

Capacité minimale [Min] 2 kg

Précision de lecture 0,1 / 0,2 kg

Étendue de tare -600 kg

Classe de précision OIML III

Paramètres physiques

Afficheur LCD (rétro-éclairé)

Longueur de trajectoire de mesure L= 800 mm (min. 200 mm)

Construction	
Degré de protection	IP 67 construction, IP 68 (1h max)/69 terminal
Construction	zingué
Interface de Communication	
Interface de Communication	RS232, USB
Interfaces optionnelles	RS232 ou RS485 ou 4IN/4OUT ou Ethernet ou entrées analogique 4-20 mA
Paramètres électriques	
Alimentation	100 – 240 V AC 50/60 Hz
Alimentation optionnelle	accumulateur interne
Temps de travail avec l'alimentation d'accumulateur	max 7h
Conditions environnementales	
Température du travail	-10 ÷ +40 °C
Humidité relative d'air	10% ÷ 85% RH sans condensation



Extra payment for verification



Accessoires

Câbles RS 232 (balance – imprimante)
Afficheurs
Câbles de réseau (balance – Ethernet)
Câbles RS 232, RS 485
Convertisseur RS 232 – Ethernet
Adapteur USB

Imprimante de tickets de caisse
Câble USB (balance – imprimante)
Supports, Statifs, bras-supports
Convertisseur RS 232 – USB
Câbles RS 232, RS 485

Software

- RAD Key [WX-010-0005]
- R-LAB [WX-010-0080]

- R Panel [WX-010-0187]
- Éditeur de Balances 2.1 [WX-010-0173]

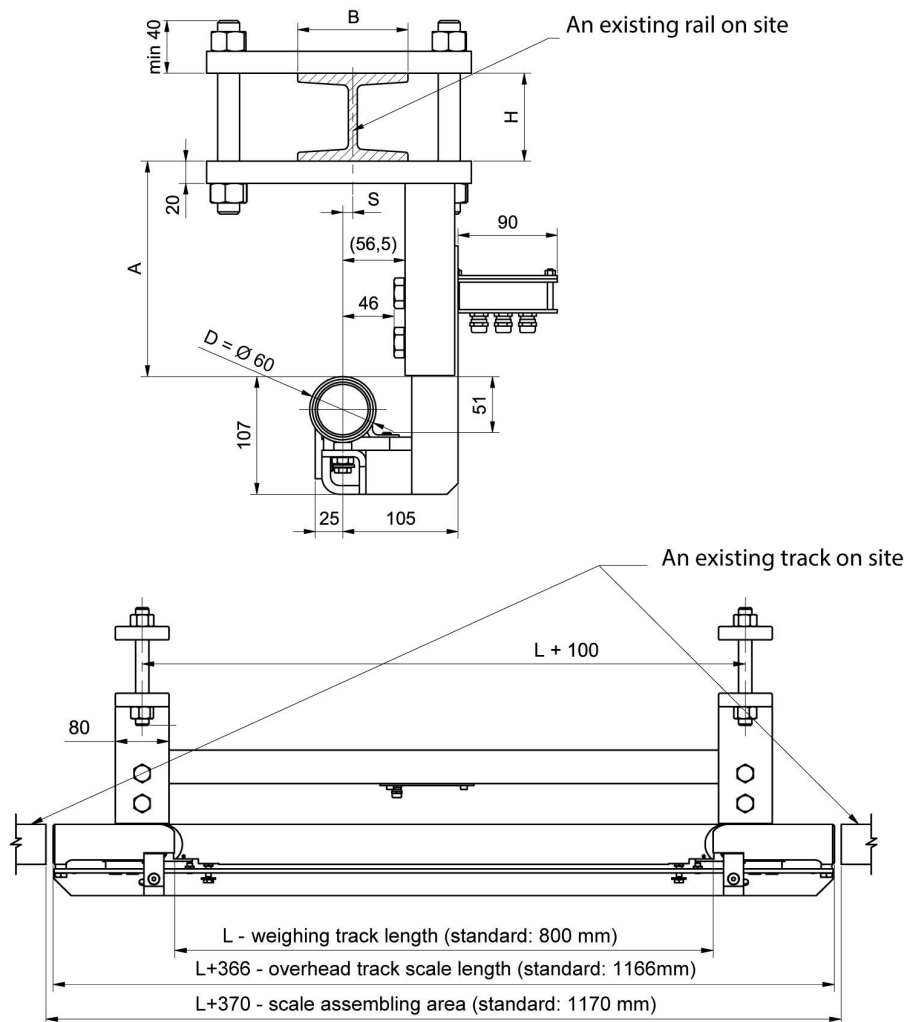
Dimensions d'appareil



CAUTION

- Standard version of the weighing track length: $L = 800 \text{ mm}$
- The truck in the place of assembling the scale has to be horizontal with a $\pm 10 \text{ mm}$ tilt limit
- The dimensions bearing the letters are to be agreed with contractor manufacturing Z dimension; the dimensions can be omitted if the following relation is fulfilled: $Z \leq 80\% D$

Dimensions of an overhead track scale with a shaft of $\varnothing 60$ (standard version)



Minimum track clearance: $A = 90 \text{ mm}$.
 Weighing track length: $200 \leq L \leq 800 \text{ mm}$. As a standard: $L=800 \text{ mm}$.
 Maximum capacity: **600 kg**.