



More information on the website
radwag.com/fr/info,w1,736

Balance multifonctionnelle WPY 150/C2



The drawings, photos and graphics used are for illustrative purposes only.

Fonctions

-  Dosing
-  Labelling
-  Plus/Minus Control
-  Percent Weighing
-  Totalizing
-  Parts counting
-  Peak hold
-  Formulation
-  Newton unit measurement
-  Statistics
-  Checkweighing
-  IR sensors
-  Animal weighing
-  Differential weighing
-  ALIBI Memory

Paramètres Techniques

Paramètres métrologiques	
Capacité maximale [Max]	150 kg
Capacité minimale [Min]	1 kg
Précision de lecture	50 g
Étendue de tare	-150 kg
Précision de lecture maximale pour les balances non vérifiées	5 g
Temps de stabilisation	2 s

Paramètres métrologiques	
Ajustage	externe
Classe de précision OIML	III
Paramètres physiques	
Afficheur	5,7" Écran tactile couleur résistif
Dimension du plateau	400×500 mm
Dimensions de colis	720×620×210 mm
Masse nette	12,5 kg
Masse brute	15 kg
Construction	
Degré de protection	IP 43
Interface de Communication	
Interface de Communication	2×RS232, 2×USB-A, Ethernet, 4 IN / 4 OUT (numériques), Wi-Fi
Paramètres électriques	
Alimentation	100 – 240 V AC 50/60 Hz
Conditions environnementales	
Température du travail	-10 – +40 °C

Temps de stabilisation dépend de conditions externes et de la dynamique du placement d'un poids sur le plateau; déterminé pour le profil FAST.

* Wi-Fi® is a registered trademark of Wi-Fi® Alliance.



Extra payment for verification



Accessoires

Lecteurs de cartes à transpondeur
 Câbles RS 232 (balance – imprimante)
 Câbles d'alimentation de cigare-allume
 Lecteurs de code-barres
 Câbles RS 232, RS 485
 Imprimantes d'étiquettes
 Tables antivibratoires
 Afficheurs
 Câbles d'Entrées/ de Sorties

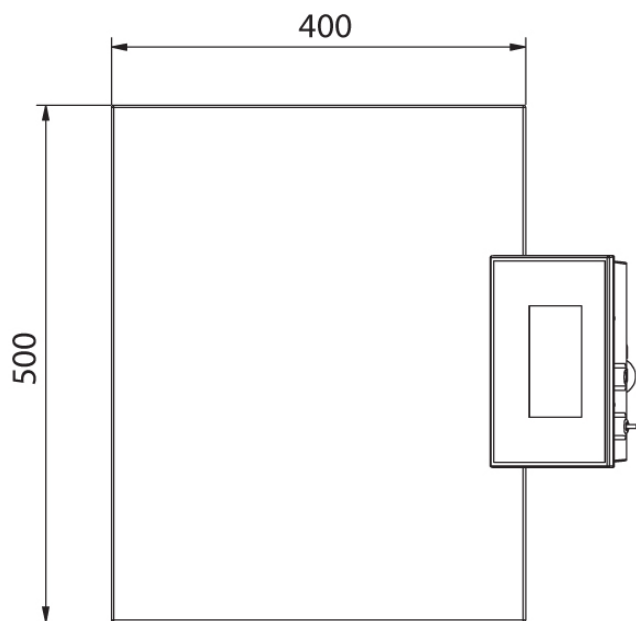
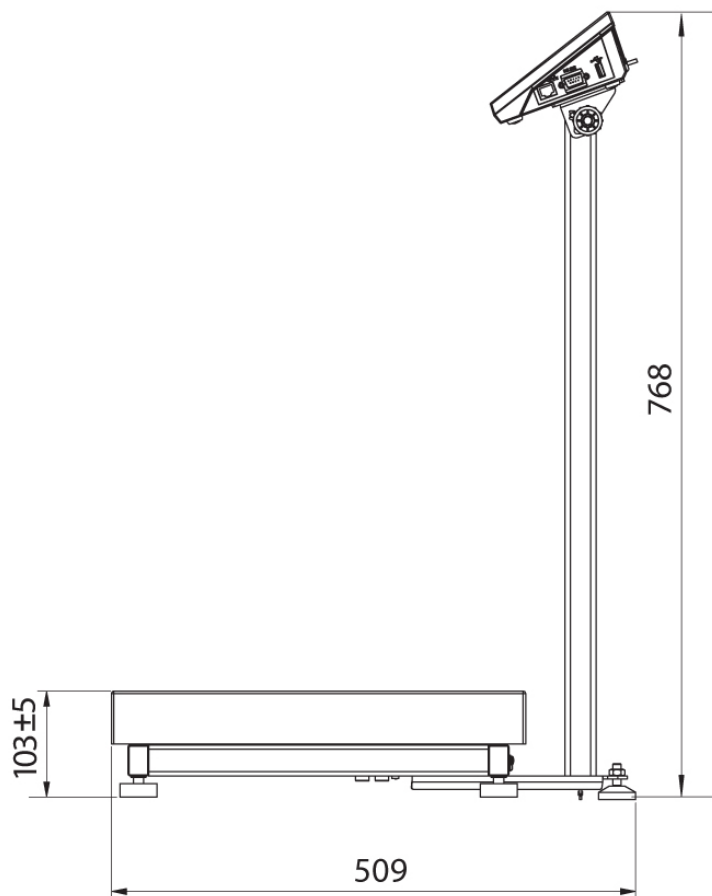
Claviers, manipulateurs
 Supports, Statifs, bras-supports
 Imprimante de tickets de caisse
 Poids de classe F1 - cylindrique à bouton sans cavité d'ajustage, ensembles
 Sorties de boucle de courant AP2-1
 Câbles RS 232, RS 485
 Modules de plateforme supplémentaires
 Convertisseur RS 232 – USB
 Câbles RS 232 (balance – imprimante)

Software

- E2R Pesages [WX-010-0099]
- E2R CPP [WX-010-0051]
- RAD Key [WX-010-0005]
- Éditeur D'étiquettes R02 [WX-010-0094]
- R-LAB [WX-010-0080]
- RADWAG Studio du Développement [WX-010-0104]

- E2R Recettes [WX-010-0043]
- E2R Registre [WX-010-0038]
- Audit Trail Reader [WX-010-0186]
- RADWAG Remote Desktop [WX-010-0107]
- Éditeur de Balances 2.1 [WX-010-0173]

Dimensions d'appareil



WPY C2/M