



More information on the website  
[radwag.com/de/info,w1,6TA](http://radwag.com/de/info,w1,6TA)

# Wasserdichte Plattformwaage H315.15.HR4.M



The drawings, photos and graphics used are for illustrative purposes only.

## Funktionen



Plus/Minus Control



Percent Weighing



Totalizing



Parts counting



Internal battery



Peak hold



Newton unit  
measurement



Animal weighing

## Technische Daten

### Messtechnische Parameter

Wägebereich [Max]	15 kg
Min. Belastung	100 g
Ziffernschritt [d]	5 g
Eichwert [e]	5 g
Tarierbereich	-15 kg
Max Ablesbarkeit [d] bei nicht geeichter Waage	0,5 g
OIML-Klasse	III

### Physikalische Parameter

Display	LCD (hinterleuchtet)
---------	----------------------

Physikalische Parameter	
Waagschale	500×500 mm
Verpackungsgröße	610×610×330 mm
Nettogewicht	23,5 kg
Bruttogewicht	25,8 kg
Konstruktion	
Schutzart	IP 68 Konstruktion, IP 68 Tensometer, IP 68 (1h max)/69 Messgerät
Konstruktion	Edelstahl AISI316
Kommunikationsschnittstellen	
Schnittstellen	RS232, USB
Optionale Schnittstellen	RS232 oder RS485 oder 4IN/4OUT oder Ethernet oder Analogausgang 4-20 mA
Elektrische Parameter	
Stromversorgung	100 – 240 V AC 50/60 Hz
Optionale Stromversorgung	interner Akkumulator
Akku-Betriebszeit	max 7h
Umgebungsbedingungen	
Umgebungstemperatur	-10 – +40 °C
Lagertemperatur	-25 – +70 °C
Relative Luftfeuchtigkeit	10% – 85% RH ohne Kondensation



Extra payment for verification



## Zubehör

Kabel RS 232 (Waage – Drucker)  
 Antivibrationstische  
 Displays  
 Netzkabel (Waage – Ethernet)  
 Kabel RS 232, RS 485  
 Konverter RS 232 – Ethernet  
 USB-Adapter

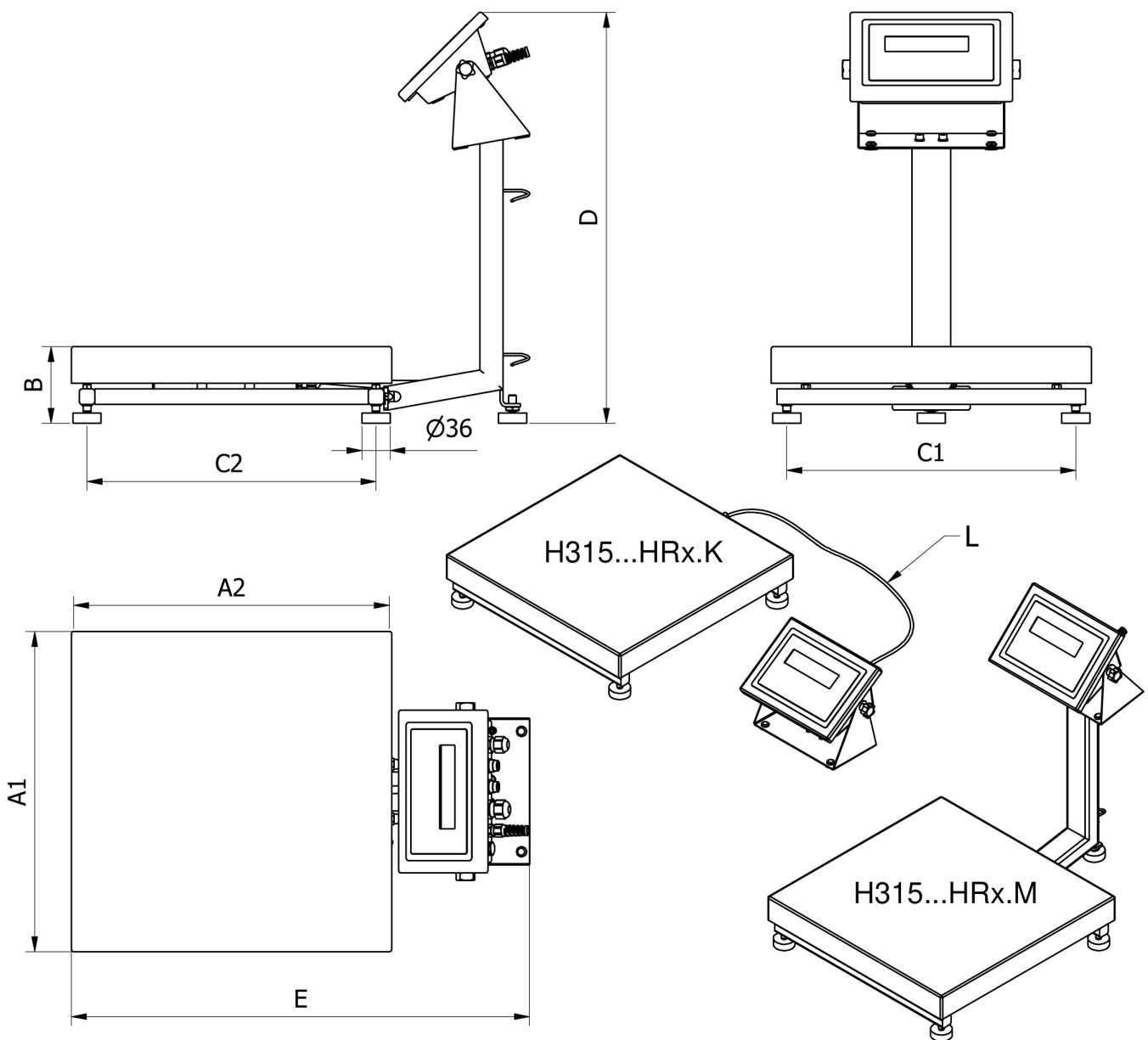
Thermische Drucker  
 Rahmen mit Rollenförderern  
 USB-Kabel (Waage – Drucker)  
 Wandhalterung, Stativ  
 Konverter RS 232 – USB  
 Kabel RS 232, RS 485

## Software

- RAD Key [WX-010-0005]
- RLAB [WX-010-0080]

- R Panel [WX-010-0187]
- Scale Editor 2.1 [WX-010-0173]

## Abmessungen des Geräts



		A1	A2	B	C1	C2	D	E	L
H315...HR2.M	250 x 300	246	306	104 ± 3	208	268	~525	~483	
H315...HR2.K	250 x 300	246	306	104 ± 3	208	268	-	-	1,5m
H315...HR3.M	410 x 410	410	410	98 ± 2	370	370	~525	~587	
H315...HR3.K	410 x 410	410	410	98 ± 2	370	370	-	-	2,5m
H315...HR4.M	500 x 500	497	497	155 ± 5	400	400	~767	~650	
H315...HR4.K	500 x 500	497	497	155 ± 5	400	400	-	-	2,5m
H315...HR3/5.M	400 x 600	597	397	155 ± 5	500	300	~767	~550	
H315...HR3/5.K	400 x 600	597	397	155 ± 5	500	300	-	-	2,5m
H315...HR5.M	600 x 600	597	597	155 ± 5	500	500	~767	~750	
H315...HR5.K	600 x 600	597	597	155 ± 5	500	500	-	-	2,5m