



More information on the website  
[radwag.com/pl/info,w1,6RX](http://radwag.com/pl/info,w1,6RX)

## Moduł wagowy MWLH 30



Użyte rysunki, zdjęcia, grafiki mają charakter poglądowy.

### Dane techniczne

Parametry metrologiczne	
Obciążenie maksymalne [Max]	30 kg
Obciążenie minimalne [Min]	5 g
Obciążenie wstępne	3 kg
Dokładność odczytu [d]	0,1 g
Zakres tary	-30 kg
Powtarzalność	0,1 g
Liniowość	±0,3 g
Czas stabilizacji	2 s
Adiustacja	zewnętrzna
Konstrukcja	
Stopień ochrony	IP 65
Parametry elektryczne	
Zasilanie	100 – 240 V AC 50/60 Hz

## Warunki środowiskowe

Temperatura pracy +10 – +40 °C

Wilgotność względna powietrza 15% – 80%

## Parametry fizyczne

Wymiar szalki 212×174 mm

Wymiary urządzenia 341×236×164 mm

Wymiary opakowania 580×413×360 mm



## Akcesoria

Przewody sieciowe (waga – Ethernet)

Przewody RS 232, RS 485

Przewody WE/WY

Powerbanki

Konwerter RS 232 - USB

## Oprogramowanie

• MWMH Manager [WX-010-0103]

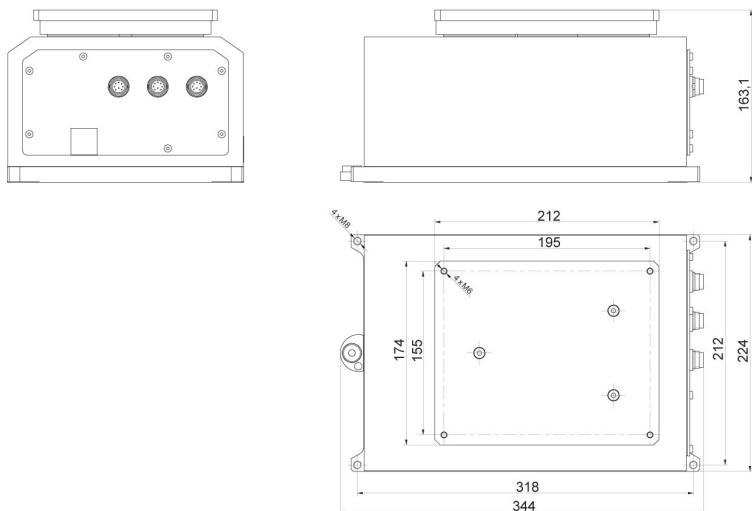
• R-Lab [WX-010-0080]

• RADWAG Development Studio [WX-010-0104]

• RAD Key [WX-010-0005]

• Edytor wag 2.1 [WX-010-0173]

## Wymiary urządzenia



MWLH