



More information on the website
radwag.com/it/info,w1,6RX

MWLH 30 Modulo di pesatura a compensazione elettromagnetica



The drawings, photos and graphics used are for illustrative purposes only.

Foglio di calcolo

Parametri metrologici	
Capacità massima [Max]	30 kg
Pesata minima	5 g
Intervallo di precarico	3 kg
Accuratezza	0,1 g
Intervallo di tara	-30 kg
Ripetibilità	0,1 g
Linearità	±0,3 g
Tempo di stabilizzazione	2 s
Calibrazione	external
Costruzione	
Punteggio IP	IP 65
Parametri elettrici	
Alimentatore	100 – 240 V AC 50/60 Hz

Environmental conditions

Temperatura di lavoro +10 ÷ +40 °C

Umidità atmosferica 15% ÷ 80%

Parametri fisici

Dimensioni del piatto di pesata 212×174 mm

Device dimensions 341×236×164 mm

Dimensioni del pacco 580×413×360 mm



Accessori

Cavo seriale RS 232 (connessione bilance - Ethernet)
Cavo seriale RS 232, RS 485
cavi IN/OUT

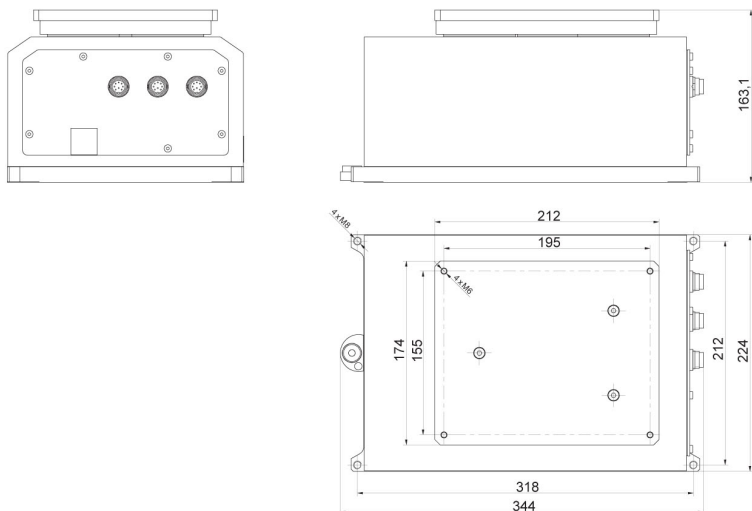
Serbatoi di energia
RS 232 – USB Converter

Software

- MWMH Manager [WX-010-0103]
- R-LAB [WX-010-0080]
- Software „Development Studio” RADWAG [WX-010-0104]

- RAD Key [WX-010-0005]
- Editore per sistemi di pesatura 2.1 [WX-010-0173]

Device dimensions



MWLH