



More information on the website  
[radwag.com/it/info,w1,6RX](http://radwag.com/it/info,w1,6RX)

## MWLH 30 Modulo di pesatura a compensazione elettromagnetica



The drawings, photos and graphics used are for illustrative purposes only.

### Foglio di calcolo

Parametri metrologici	
Capacità massima [Max]	30 kg
Pesata minima	5 g
Intervallo di precarico	3 kg
Accuratezza	0,1 g
Intervallo di tara	-30 kg
Ripetibilità	0,1 g
Linearità	±0,3 g
Tempo di stabilizzazione	2 s
Calibrazione	external
Costruzione	
Punteggio IP	IP 65
Parametri elettrici	
Alimentatore	100 – 240 V AC 50/60 Hz

## Environmental conditions

Temperatura di lavoro +10 ÷ +40 °C

Umidità atmosferica 15% ÷ 80%

## Parametri fisici

Dimensioni del piatto di pesata 212×174 mm

Device dimensions 341×236×164 mm

Dimensioni del pacco 580×413×360 mm



## Accessori

Cavo seriale RS 232 (connessione bilance - Ethernet)

Cavo seriale RS 232, RS 485

cavi IN/OUT

Serbatoi di energia

RS 232 – USB Converter

## Software

• MWMH Manager [WX-010-0103]

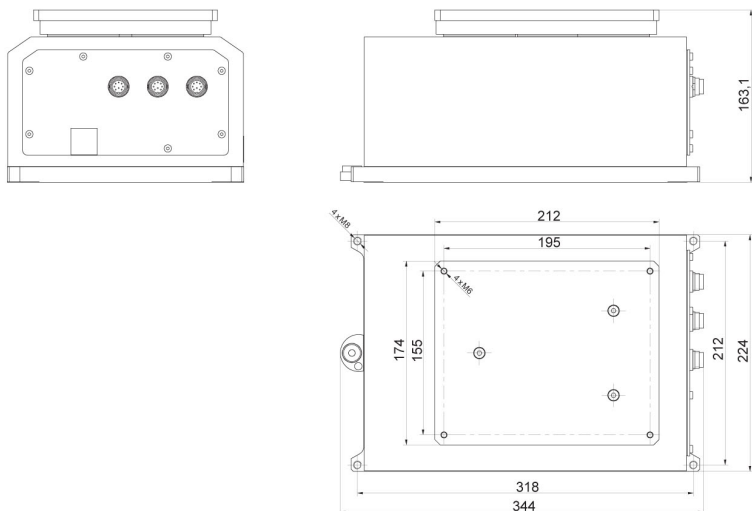
• R-LAB [WX-010-0080]

• Software „Development Studio” RADWAG [WX-010-0104]

• RAD Key [WX-010-0005]

• Editore per sistemi di pesatura 2.1 [WX-010-0173]

## Device dimensions



MWLH