



More information on the website
radwag.com/de/info,w1,6RX

Wägemodul MWLH 30



The drawings, photos and graphics used are for illustrative purposes only.

Technische Daten

Messtechnische Parameter	
Wägebereich [Max]	30 kg
Min. Belastung	5 g
Vorlast	3 kg
Zifferschritt [d]	0,1 g
Tarierbereich	-30 kg
Wiederholbarkeit	0,1 g
Linearität	±0,3 g
Stabilisierungszeit	2 s
Justierung	extern
Konstruktion	
Schutzart	IP 65
Elektrische Parameter	
Stromversorgung	100 – 240 V AC 50/60 Hz

Umgebungsbedingungen

Umgebungstemperatur	+10 ÷ +40 °C
Relative Luftfeuchtigkeit	15% ÷ 80%

Physikalische Parameter

Waagschale	212×174 mm
Abmessungen des Geräts	341×236×164 mm
Verpackungsgröße	580×413×360 mm



Zubehör

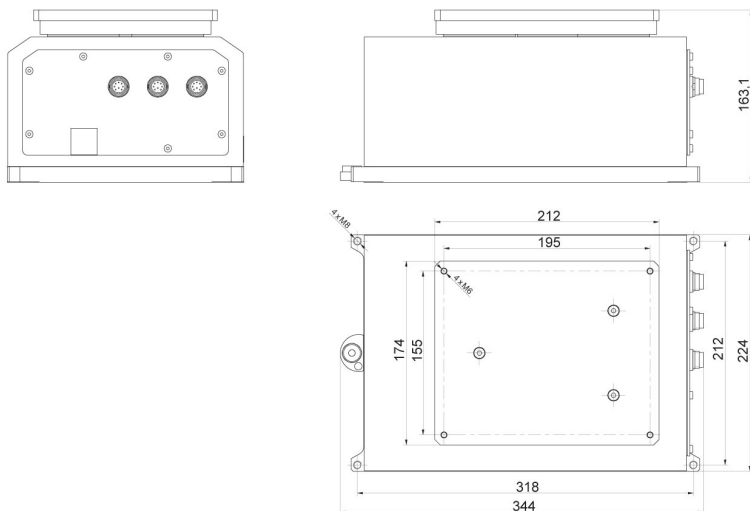
Netzkabel (Waage – Ethernet)
Kabel RS 232, RS 485
E/A Kabel

Powerbanks
Konverter RS 232 – USB

Software

- MWMH Manager [WX-010-0103]
- RLAB [WX-010-0080]
- RADWAG Development Studio [WX-010-0104]
- RAD Key [WX-010-0005]
- Scale Editor 2.1 [WX-010-0173]

Abmessungen des Geräts



MWLH