



HX7.4N.300.H1 Çok Fonksiyonlu Paslanmaz Çelik Rampalı Kantar



The drawings, photos and graphics used are for illustrative purposes only.

Fonksiyonlar



Dosing



Percent Weighing



Parts counting



Formulation



Replaceable unit



ALIBI Memory

Teknik Veriler

| Metrolojik parametreler | |
|---|-------------------|
| Maksimum yük [Max] | 300 kg |
| Minimum yük [Min] | 2 kg |
| Okuma up doğruluğu [d] | 100 g |
| Yasallaştırma birimi [e] | 100 g |
| Dara aralığı | -300 kg |
| Ticari amaçla kullanılmayan terazi için maksimum hassasiyet | 20 g |
| OIML sınıfı | III |
| Fiziksel parametreler | |
| Display | 7" graphic colour |

| Fiziksel parametreler | |
|--------------------------|---|
| Tartım kefesi boyutları | 840×860 mm |
| Ambalaj boyutları | 1250×950×600 mm |
| Net ağırlık | 104,7 kg |
| Brüt ağırlık | 136,3 kg |
| Kablo uzunluğu | 3 m |
| İndikatör | PUE HX7 |
| Düğme sayısı | 22 |
| Konstrüksiyon | |
| IP Sınıfı | IP 68 construction, IP 66/68 indicator |
| Klavye | membrane |
| Konstrüksiyon | Stainless steel AISI304 |
| Haberleşme arayüzler | |
| Haberleşme arayüzü | RS232, USB-A, 4IN, 4OUT, Ethernet, Modbus RTU |
| Opsiyonel arayüzler | USB (M12 4P), Ethernet, module RS485, module RS232, module Profibus (Dp SLAVE), PROFINET (RRJ45), EtherNet/IP (RRJ45), 12 IN, 12 OUT, 4-20mA, 0-10V |
| Elektrik parametreleri | |
| Güç kaynağı | 100 – 240 V AC 50/60 Hz |
| Maksimum güç tüketimi | 25 W |
| Opsiyonel güç kaynağı | 12-24V DC |
| Çevresel koşullar | |
| Çalıştırma sıcaklığı | -10 ÷ +40 °C |
| Depolama sıcaklığı | -10 ÷ +50 °C |
| Atmosferik nem | 10% ÷ 80% RH no condensation |
| Fonksiyonel özellikler | |
| Maksimum platform sayısı | 2 |



Extra payment for verification



Aksesuarlar

RS 232 cables (scale - printer)
RS 232 cables (scale - ZEBRA printer)
Display
Güç adaptörü
RS 232, RS 485 cables
USB kablo (terazi-Epson yazıcı)
Giriş/Çıkış kabloları
Barkod okuyucu

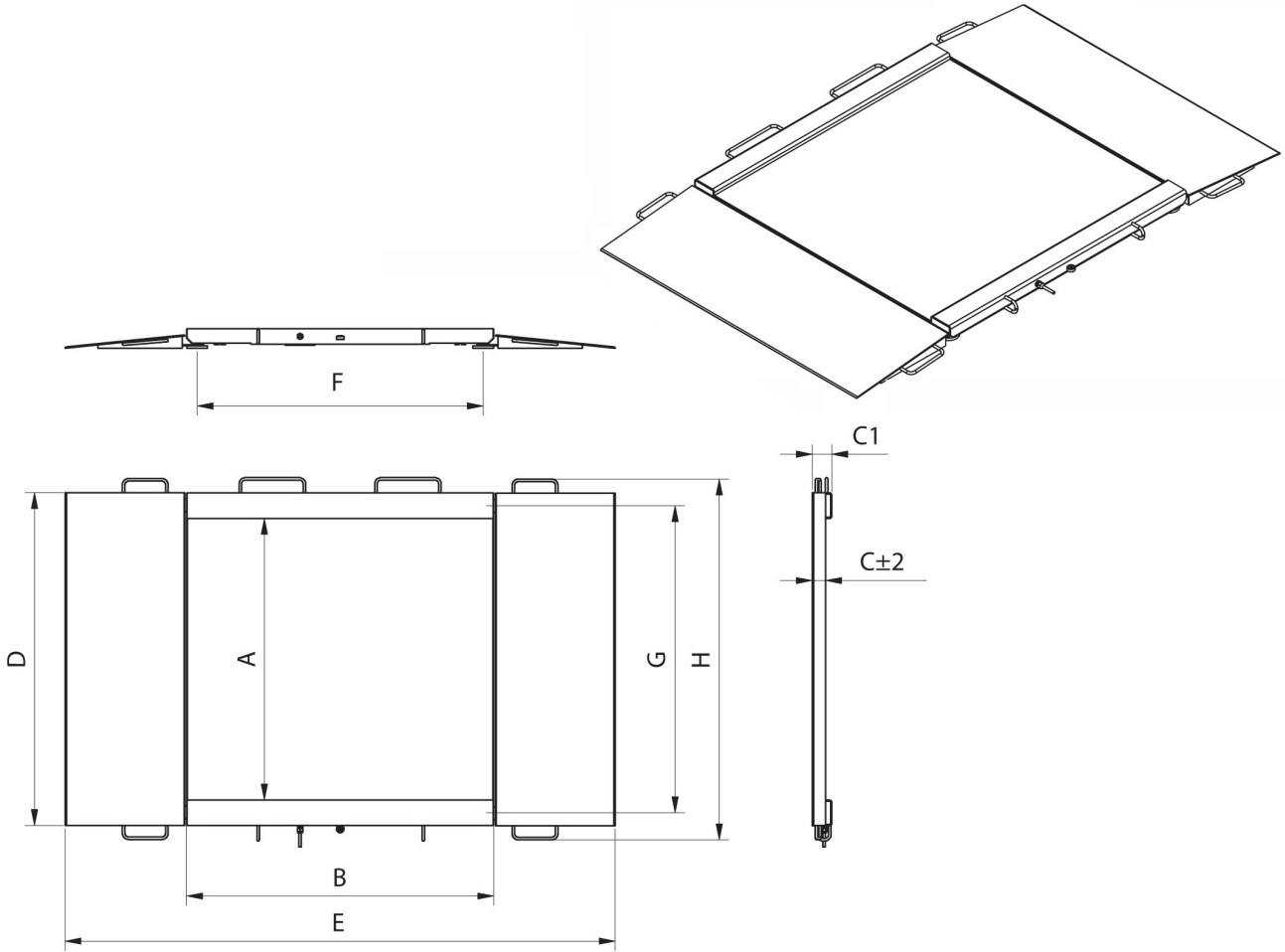
Etiket Yazıcısı
Tartım terminalleri için tutucular
Klavye
USB adaptör
Fiş yazıcı
Modülleri ek platformları
RS 232 – USB Converter
Ek modüller

Yazılım

• E2R Tartım [WX-010-0099]
• RAD Key [WX-010-0005]
• Alibi Okuyucu PC Yazılımı [WX-010-0114]
• Terazi Editörü - EWAG 2.1 [WX-010-0173]

• E2R Tartı Kayıtları [WX-010-0038]
• Etiket Editörü R02 [WX-010-0094]
• R-Lab [WX-010-0080]
• RADWAG Development Studio [WX-010-0104]

Cihaz boyutları



| Model | Max | A | B | C | C1 | D | E | F | G | H |
|----------------|---------|------|------|------|----|------|------|------|------|------|
| HX7.4N.150.H1 | 150 kg | 840 | 860 | 45,5 | 76 | 1040 | 1710 | 778 | 940 | 1170 |
| HX7.4N.300.H1 | 300 kg | 840 | 860 | 45,5 | 76 | 1040 | 1710 | 778 | 940 | 1170 |
| HX7.4N.600.H1 | 600 kg | 840 | 860 | 45,5 | 76 | 1040 | 1710 | 778 | 940 | 1170 |
| HX7.4N.150.H2 | 1500 kg | 1100 | 1200 | 45,5 | 76 | 1300 | 2050 | 1118 | 1200 | 1430 |
| HX7.4N.300.H2 | 300 kg | 1100 | 1200 | 45,5 | 76 | 1300 | 2050 | 1118 | 1200 | 1430 |
| HX7.4N.600.H2 | 600 kg | 1100 | 1200 | 45,5 | 76 | 1300 | 2050 | 1118 | 1200 | 1430 |
| HX7.4N.1500.H2 | 1500 kg | 1100 | 1200 | 52,5 | 76 | 1300 | 2150 | 1118 | 1200 | 1430 |
| HX7.4N.300.H3 | 300 kg | 1200 | 1500 | 45,5 | 76 | 1400 | 2350 | 1418 | 1300 | 1530 |
| HX7.4N.600.H3 | 600 kg | 1200 | 1500 | 45,5 | 76 | 1400 | 2350 | 1418 | 1300 | 1530 |
| HX7.4N.1500.H3 | 1500 kg | 1200 | 1500 | 52,5 | 76 | 1400 | 2450 | 1418 | 1300 | 1530 |
| HX7.4N.300.H4 | 300 kg | 1500 | 1500 | 52,5 | 76 | 1700 | 2450 | 1418 | 1600 | 1830 |
| HX7.4N.600.H4 | 600 kg | 1500 | 1500 | 52,5 | 76 | 1700 | 2450 | 1418 | 1600 | 1830 |
| HX7.4N.1500.H4 | 1500 kg | 1500 | 1500 | 52,5 | 76 | 1700 | 2450 | 1418 | 1600 | 1830 |

* dimensions in mm