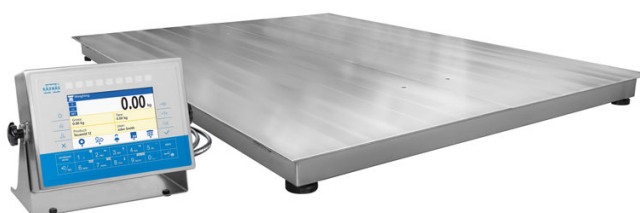




More information on the website
radwag.com/pl/info,w1,650

Wielofunkcyjna waga platformowa nierdzewna HX7.4.600.H10



Użyte rysunki, zdjęcia, grafiki mają charakter poglądowy.

Funkcje



Dozowanie



Odchyłki procentowe



Liczenie sztuk



Receptury



Wymienne jednostki



Pamięć ALIBI

Dane techniczne

| Parametry metrologiczne | |
|--|---------|
| Obciążenie maksymalne [Max] | 600 kg |
| Obciążenie minimalne [Min] | 4 kg |
| Dokładność odczytu [d] | 200 g |
| Działka legalizacyjna [e] | 200 g |
| Zakres tary | -600 kg |
| Max. dokładność odczytu dla wagi nielegalizowanej (nie dotyczy wag dwuzakresowych) | 50 g |
| Klasa dokładności OIML | III |

| Parametry fizyczne | |
|---|--|
| Wyświetlacz | 7" graficzny kolorowy |
| Długość przewodu | 3 m |
| Wymiar szalki | 1500×2000 mm |
| Wymiary opakowania | 2100×1600×550 mm |
| Masa netto | 280 kg |
| Masa brutto | 335,5 kg |
| Konstrukcja | |
| Stopień ochrony | IP 68 konstrukcja, IP 66 / 68 miernik |
| Klawiatura | membranowa |
| Konstrukcja | Stal nierdzewna AISI304 |
| Interfejs komunikacyjny | |
| Interfejs | RS232, USB-A, 4IN, 4OUT, Ethernet, Modbus RTU |
| Interfejsy opcjonalne | USB (M12 4P), Ethernet, moduł RS485, moduł RS232, moduł Profibus (Dp SLAVE), PROFINET (RRJ45), EtherNet/IP (RRJ45), 12 IN, 12 OUT, 4-20mA, 0-10V |
| Parametry elektryczne | |
| Zasilanie | 100 – 240 V AC 50/60 Hz |
| Maksymalny pobór mocy | 25 W |
| Zasilanie opcjonalne | 12 – 24 V DC |
| Warunki środowiskowe | |
| Temperatura pracy | -10 – +40 °C |
| Temperatura przechowywania | -10 – +50 °C |
| Wilgotność względna powietrza | 10% – 80% RH bez kondensacji |
| Miernik | PUE HX7 |
| Ilość przycisków | 22 |
| Cechy użytkowe | |
| Maksymalna ilość obsługiwanych platform | 2 |



Weryfikacja dodatkowo płatna



Akcesoria

Przewody RS 232 (waga – drukarka)
 Przewody RS 232 (waga - drukarka ZEBRA)
 Najazdy do wag
 Wyświetlacze
 Zasilacze
 Przewody RS 232, RS 485
 Przewód USB (waga – drukarka)
 Przewody WE/WY
 Skanery kodów kreskowych

Drukarki etykiet
 Uchwyty do terminali wagowych
 Przyciski sterujące
 Adapter USB do terminali wagowych
 Drukarki paragonowe
 Moduły dodatkowych platform
 Konwerter RS 232 - USB
 Moduły dodatkowe

Oprogramowanie

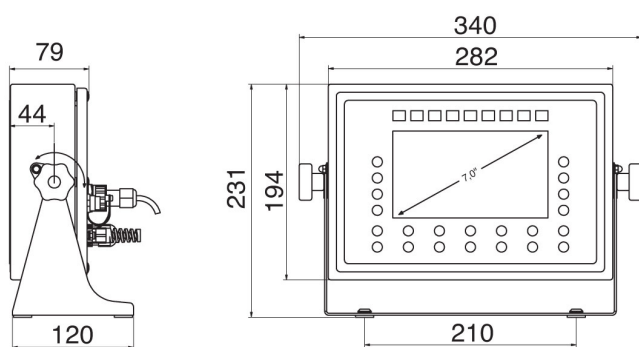
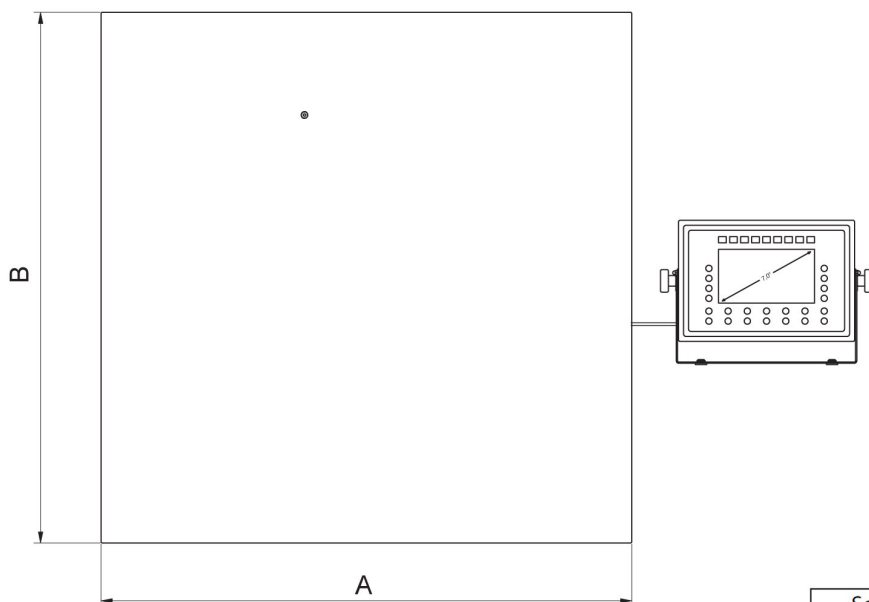
• E2R Ważenia [WX-010-0099]

• E2R Ewidencja [WX-010-0038]

- RAD Key [WX-010-0005]
- Alibi Reader [WX-010-0114]
- Edytor wag 2.1 [WX-010-0173]

- Edytor etykiet R02 [WX-010-0094]
- R-Lab [WX-010-0080]
- RADWAG Development Studio [WX-010-0104]

Wymiary urządzenia



| Scale type | A [mm] | B [mm] | H [mm] |
|-----------------|--------|--------|--------|
| HX7.4.300.H6 | 800 | 800 | 88 ±2 |
| HX7.4.600.H6 | 800 | 800 | 88 ±2 |
| HX7.4.300.H7 | 1000 | 1000 | 88 ±2 |
| HX7.4.600.H7 | 1000 | 1000 | 88 ±2 |
| HX7.4.1500.H7 | 1000 | 1000 | 88 ±2 |
| HX7.4.1500.H8 | 1200 | 1200 | 88 ±2 |
| HX7.4.3000.H8 | 1200 | 1200 | 111 ±2 |
| HX7.4.1500.H8/9 | 1200 | 1500 | 88 ±2 |
| HX7.4.3000.H8/9 | 1200 | 1500 | 111 ±2 |
| HX7.4.1500.H9 | 1500 | 1500 | 88 ±2 |
| HX7.4.3000.H9 | 1500 | 1500 | 111 ±2 |
| HX7.4.3000.H10 | 1500 | 2000 | 111 ±2 |
| HX7.4.6000.H10 | 1500 | 2000 | 166 ±2 |

* dimensions in mm