



# Wielofunkcyjna waga platformowa nierdzewna HX7.4.600.H10



Użyte rysunki, zdjęcia, grafiki mają charakter poglądowy.

## Funkcje



Dozowanie



Odchyłki procentowe



Liczenie sztuk



Receptury



Wymienne jednostki



Pamięć ALIBI

## Dane techniczne

Parametry metrologiczne	
Obciążenie maksymalne [Max]	600 kg
Obciążenie minimalne [Min]	4 kg
Dokładność odczytu [d]	200 g
Działka legalizacyjna [e]	200 g
Zakres tary	-600 kg
Max. dokładność odczytu dla wagi nielegalizowanej (nie dotyczy wag dwuzakresowych)	50 g
Klasa dokładności OIML	III

Parametry fizyczne	
Wyświetlacz	7" graficzny kolorowy
Długość przewodu	3 m
Wymiar szalki	1500×2000 mm
Wymiary opakowania	2100×1600×550 mm
Masa netto	280 kg
Masa brutto	335,5 kg
Konstrukcja	
Stopień ochrony	IP 68 konstrukcja, IP 66 / 68 miernik
Klawiatura	membranowa
Konstrukcja	Stal nierdzewna AISI304
Interfejs komunikacyjny	
Interfejs	RS232, USB-A, 4IN, 4OUT, Ethernet, Modbus RTU
Interfejsy opcjonalne	USB (M12 4P), Ethernet, moduł RS485, moduł RS232, moduł Profibus (Dp SLAVE), PROFINET (RRJ45), EtherNet/IP (RRJ45), 12 IN, 12 OUT, 4-20mA, 0-10V
Parametry elektryczne	
Zasilanie	100 – 240 V AC 50/60 Hz
Maksymalny pobór mocy	25 W
Zasilanie opcjonalne	12 – 24 V DC
Warunki środowiskowe	
Temperatura pracy	-10 – +40 °C
Temperatura przechowywania	-10 – +50 °C
Wilgotność względna powietrza	10% – 80% RH bez kondensacji
Miernik	PUE HX7
Ilość przycisków	22
Cechy użytkowe	
Maksymalna ilość obsługiwanych platform	2



Weryfikacja dodatkowo płatna



## Akcesoria

Przewody RS 232 (waga – drukarka)  
 Przewody RS 232 (waga - drukarka ZEBRA)  
 Najazdy do wag  
 Wyświetlacze  
 Zasilacze  
 Przewody RS 232, RS 485  
 Przewód USB (waga – drukarka)  
 Przewody WE/WY  
 Skanery kodów kreskowych

Drukarki etykiet  
 Uchwyty do terminali wagowych  
 Przyciski sterujące  
 Adapter USB do terminali wagowych  
 Drukarki paragonowe  
 Moduły dodatkowych platform  
 Konwerter RS 232 - USB  
 Moduły dodatkowe

## Oprogramowanie

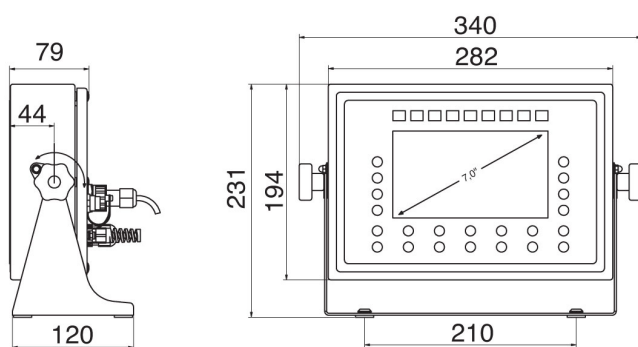
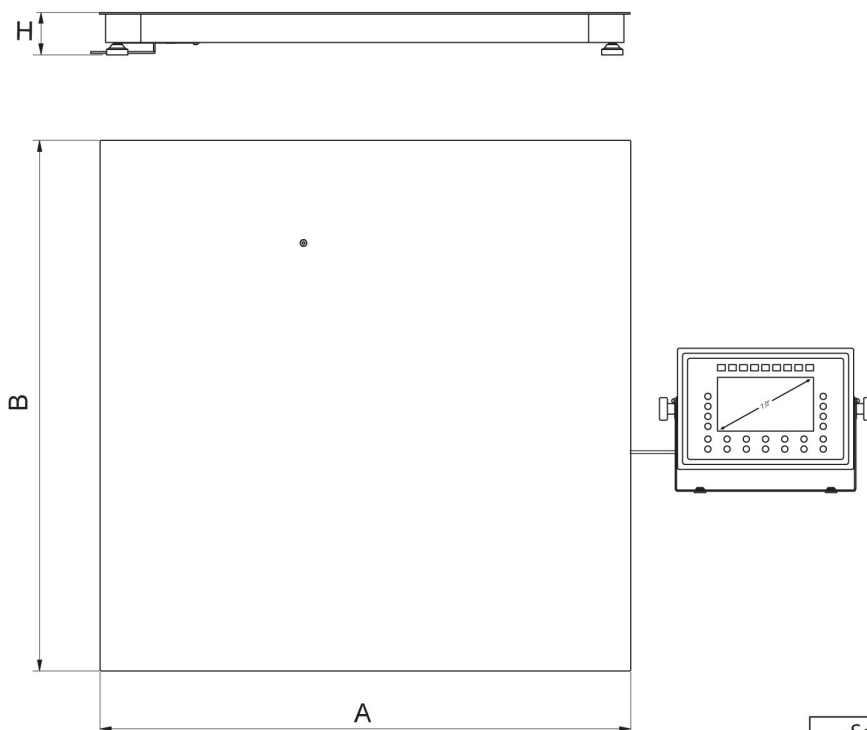
• E2R Ważenia [WX-010-0099]

• E2R Ewidencja [WX-010-0038]

- RAD Key [WX-010-0005]
- Alibi Reader [WX-010-0114]
- Edytor wag 2.1 [WX-010-0173]

- Edytor etykiet R02 [WX-010-0094]
- R-Lab [WX-010-0080]
- RADWAG Development Studio [WX-010-0104]

## Wymiary urządzenia



Scale type	A [mm]	B [mm]	H [mm]
HX7.4.300.H6	800	800	88 ±2
HX7.4.600.H6	800	800	88 ±2
HX7.4.300.H7	1000	1000	88 ±2
HX7.4.600.H7	1000	1000	88 ±2
HX7.4.1500.H7	1000	1000	88 ±2
HX7.4.1500.H8	1200	1200	88 ±2
HX7.4.3000.H8	1200	1200	111 ±2
HX7.4.1500.H8/9	1200	1500	88 ±2
HX7.4.3000.H8/9	1200	1500	111 ±2
HX7.4.1500.H9	1500	1500	88 ±2
HX7.4.3000.H9	1500	1500	111 ±2
HX7.4.3000.H10	1500	2000	111 ±2
HX7.4.6000.H10	1500	2000	166 ±2

\* dimensions in mm