



Plattformwaage C315.60/150.C2.K

WP-123-1017

More information on the website
radwag.com/de/info,w1,5WG



The drawings, photos and graphics used are for illustrative purposes only.

Funktionen

 Plus/Minus Control

 Percent Weighing

 Totalizing

 Parts counting

 Internal battery

 Peak hold

 Newton unit measurement

 GLP Procedures

 Animal weighing

 ALIBI Memory

Technische Daten

Messtechnische Parameter	
Wägebereich [Max]	60 / 150 kg
Min. Belastung	400 g
Zifferschritt [d]	20 / 50 g
Eichwert [e]	20 / 50 g
Tarierbereich	-150 kg
OIML-Klasse	III

Physikalische Parameter	
Display	LCD (hinterleuchtet)
Kabellänge	2,5 m
Waagschale	400×500 mm
Verpackungsgröße	720×620×210 mm
Nettogewicht	12,5 kg
Bruttogewicht	15 kg
Konstruktion	
Schutzart	IP 65 Konstruktion, IP 43 Terminal
Konstruktion	pulverbeschichteter Stahl St3S
Waageschale	Edelstahl AISI304
Kommunikationsschnittstellen	
Schnittstellen	RS232
Optionale Schnittstellen	RS232
Elektrische Parameter	
Stromversorgung	100 – 240 V AC 50/60 Hz + Akkus
Maximaler Leistungsaufnahme	5 W
Akku-Betriebszeit	max 8h
Umgebungsbedingungen	
Umgebungstemperatur	-10 – +40 °C
Lagertemperatur	-10 – +50 °C
Relative Luftfeuchtigkeit	10% – 85% RH ohne Kondensation
Messgerät	C315



Additional fee for verification



Zubehör (Additional Fee)

Antivibrationstische
 Netzteile
 Kabel RS 232 (Waage – Drucker)
 Wandhalterung, Stativ
 Anschlusskabel für Zigarettenanzünder
 Displays
 Displays
 Kabel RS 232, RS 485

Konverter RS 232 – Ethernet
 Ausgang der Stromschnittstelle AP2-1
 Kabel RS 232, RS 485
 Konverter RS 232 – USB
 Kabel RS 232 (Waage – Drucker)
 Konverter RS 232 – RS 485
 Thermische Drucker

Software (Additional Fee)

• RAD Key [WX-010-0005]
 • RLAB [WX-010-0080]

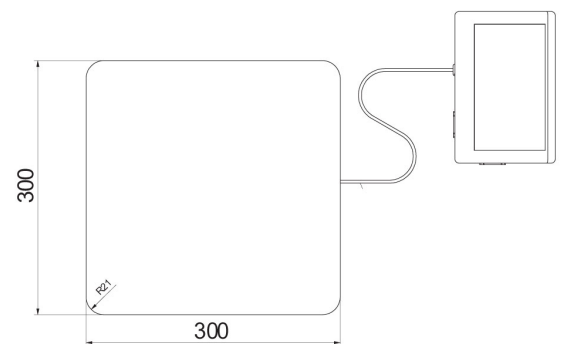
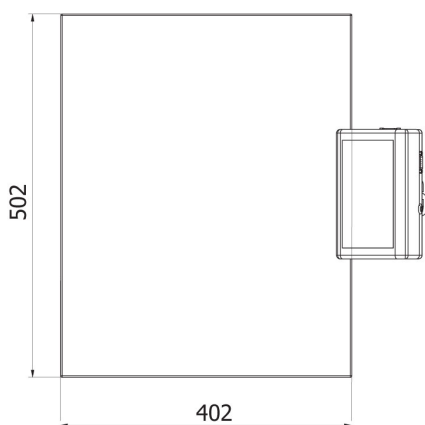
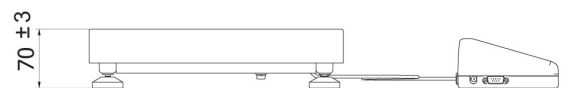
• R Panel [WX-010-0187]
 • Scale Editor 2.1 [WX-010-0173]

Abmessungen des Geräts



C315.F1.M

C315.F1.R



C315.C2.M

C315.C2.K



C315.C2.R



C315.C2.K



C315.C3.M



C315.C3.K

