



More information on the website
radwag.com/ja/info,w1,5RB

H315.4.3000.H8/9/Z ステンレス製プラットフォームスケール, ピットバージョン

WP-233-0015



The drawings, photos and graphics used are for illustrative purposes only.

機能



Plus/Minus Control



Percent Weighing



Totalizing



Parts counting



Internal battery



Peak hold



Newton unit
measurement



Animal weighing

データシート

計測パラメータ

最大ひょう量 [Max]	3000 kg
最小荷重	20 kg
最小表示 [d]	1 kg
法定計量時の単位 [e]	1 kg
風袋範囲	-3000 kg
非検定用はかりの最大可読性 (目量)	500 g
OIMLクラス	III

物理的パラメータ	
ディスプレイ	4,3" LCD (ターミナル)
ケーブル長	3 m
計量皿寸法	1200×1500 mm
計量プラットフォームの高さ	111 mm
梱包寸法 幅×奥行×高さ	1700×1400×550 mm
インジケータとフレームを備えたスケール質量	195 kg
工事中	
保護クラス	IP 66 / 69 ステンレススチール, IP 66 / 67 / 69 スチール
通信インターフェース	
通信インターフェース	RS232, USB
オプションのインターフェース	RS232 およびバッテリー RS485 およびバッテリー 4IN/4OUT およびバッテリー Ethernet およびバッテリー 平均時間 4-20 mA
電気的パラメータ	
電源	100 – 240 V AC 50/60 Hz
オプションの電源	最大距離
バッテリー駆動時間	max 7h
環境条件	
動作温度	-10 – +40 °C
相対湿度	10% – 85% RH 温度における



Additional fee for verification



アクセサリ (Additional Fee)

AP2-4 電流ループユニット
RS 232 ケーブル (はかり - プリンタ)
ディスプレイ
ネットワークケーブル (はかり - イーサネット)
RS 232、RS 485 ケーブル
電源アダプタ

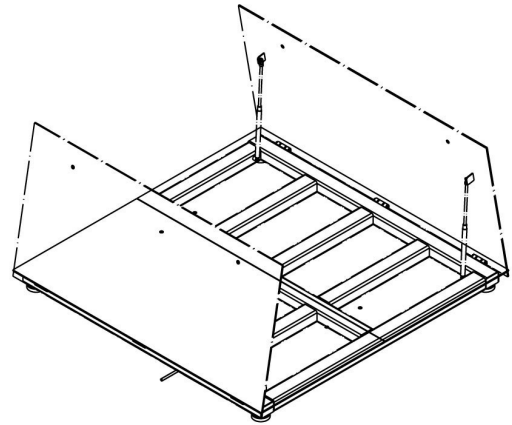
RS 232 - イーサネットコンバータ
USBアダプタ
レシートプリンタ
USB cable (はかり - プリンタ)
スタンド、壁取り付けキット、取り付けブラケット
RS 232 - USB コンバータ

ソフトウェア (Additional Fee)

• RAD Key [WX-010-0005]
• Scale Editor 2.1 [WX-010-0173]

• R-Lab [WX-010-0080]

デバイスの寸法 幅x奥行x高さ



Single-leaf platform:
 H315.4.H6/Z
 H315.4.H7/Z
 H315.4.H8/Z

Double-leaf platform:
 H315.4.H8/9/Z
 H315.4.H9/Z
 H315.4.H10/Z



Scale type	A	B	H
H315.4.150-600.H6/Z	800	800	88±2
H315.4.150-1500.H7/Z	1000	1000	88±2
H315.4.300-1500.H8/Z	1200	1200	88 ±2
H315.4.3000.H8/Z	1200	1200	111 ±2
H315.4.300-1500.H8/9/Z	1200	1500	88 ±2
H315.4.3000.H8/9/Z	1200	1500	111 ±2
H315.4.300-1500.H9/Z	1500	1500	88 ±2
H315.4.3000-6000.H9/Z	1500	1500	111 ±2
H315.4.600-6000.H10/Z	1500	2000	111 ±2

dimensions in mm