



radwag.com



More information on the website  
radwag.com/ja/info,w1,5NN

## HY10.3.H1.K 多機能はかり

WP-116-0011



The drawings, photos and graphics used are for illustrative purposes only.

### 機能



Dosing



Labelling



Plus/Minus Control



Percent Weighing



Totalizing



Parts counting



Peak hold



Formulation



Newton unit measurement



Statistics



Checkweighing



GLP Procedures



Animal weighing



Differential weighing



Replaceable unit



Statistical Quality Control



ALIBI Memory



Transactions

### データシート

#### 計測パラメータ

最大ひょう量 [Max]

3 kg

最小荷重

20 g

計測パラメータ	
最小表示 [d]	1 g
法定計量時の単位 [e]	1 g
風袋範囲	-3 kg
非検定用はかりの最大可読性（目量）	0,2 g
調整	レンジ
OIMLクラス	III
物理的パラメータ	
ディスプレイ	10,1" メンブレン式 + バッテリー 赤外線式
ケーブル長	1,5 m
計量皿寸法	150×200 mm
梱包寸法	350×420×470 mm
正味重量	8,48 kg
総重量	10 kg
工事中	
保護クラス	IP 66 / 67 ステンレススチール, IP 66 / 67 / 69
通信インターフェース	
通信インターフェース	2×RS232, 2×USB-A, Ethernet, 4 IN / 4 OUT (OUT)
オプションのインターフェース	Wi-Fi 802.11 b/g/n, Profibus (DP SLAVE), RS485, PROFINET (RJ45), (4-20mA, 0-20mA, 0-10V), 12IN / 12OUT (IN – 5-24 VDC, OUT – max 30 VDC, 0,5 ADC)
電気的パラメータ	
電源	100 – 240 V AC 50/60 Hz
環境条件	
動作温度	-10 – +40 °C
相対湿度	10% – 85% RH 最大距離

\* Wi-Fi® is a registered trademark of Wi-Fi® Alliance.



Additional fee for verification



## アクセサリ (Additional Fee)

RS 232 ケーブル (はかり - プリンタ)  
 トランスポンダー式カードリーダー  
 RS 232 ケーブル (はかり - ZEBRA プリンタ)  
 RS 232 ケーブル (はかり - イーサネット)  
 ディスプレイ  
 RS 232、RS 485 ケーブル  
 IN/OUT ケーブル  
 バーコードスキャナ  
 ラベルプリンタ

スタンド、壁取り付けキット、取り付けブラケット  
 キーパッド、外部スイッチ  
 レシートプリンタ  
 F1 級分銅 - 調整室なしノブ型分銅、セット  
 USB cable (はかり - プリンタ)  
 追加計量プラットフォームモジュール  
 追加モジュール  
 RS 232 – USB コンバータ

## ソフトウェア (Additional Fee)

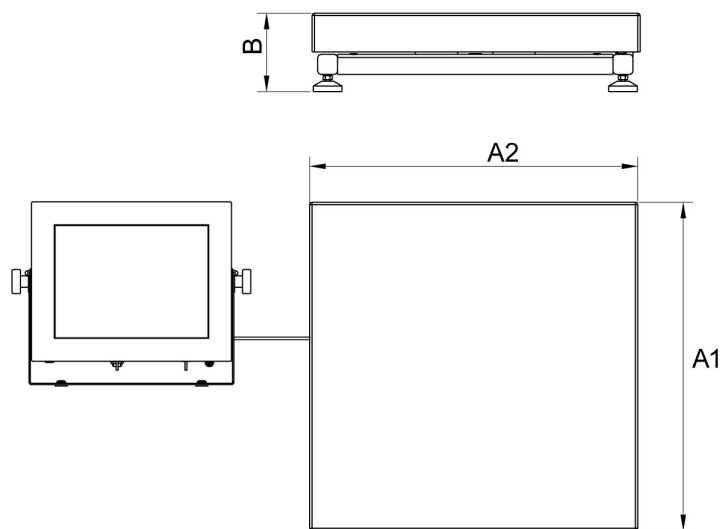
• [WX-010-0099]

• [WX-010-0043]

- [WX-010-0051]
- RAD Key [WX-010-0005]
- [WX-010-0094]
- R-Lab [WX-010-0080]
- RADWAG Development Studio [WX-010-0104]

- [WX-010-0038]
- [WX-010-0186]
- RADWAG Remote Desktop [WX-010-0107]
- [WX-010-0173]

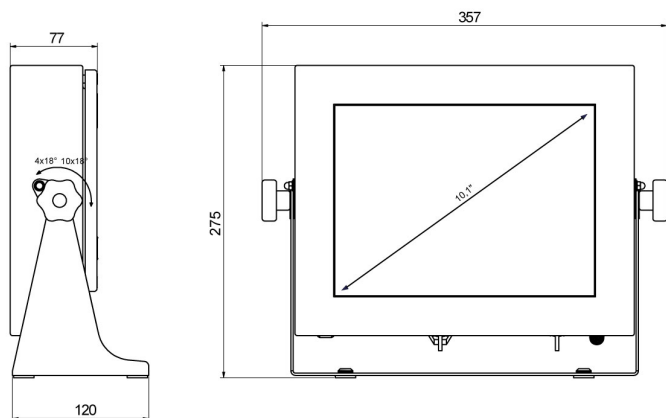
## デバイスの寸法



H Platform

Scale type	A1	A2	B
HY10 H1.K	200	150	85 ±3
HY10 H2.K	250	300	103 ±3
HY10 H3.K	410	410	98 ±2
HY10 H4.K	500	500	155 ±5
HY10 H5.K	600	600	155 ±5
HY10 H6.K	800	800	135 ±5

dimensions in mm



PUE HY10