



More information on the website  
radwag.com/fr/info,w1,5MA


# Balance mono capteur C315.300.C2.K




The drawings, photos and graphics used are for illustrative purposes only.

## Fonctions


 Plus/Minus Control

 Percent Weighing

 Totalizing


 Parts counting

 Internal battery

 Peak hold

 Newton unit measurement

 GLP Procedures

 Animal weighing

 ALIBI Memory

## Paramètres Techniques

### Paramètres métrologiques

Capacité maximale [Max]	300 kg
Capacité minimale [Min]	2 kg
Précision de lecture	100 g
Échelon de légalisation [e]	100 g
Étendue de tare	-300 kg
Précision de lecture maximale pour les balances non vérifiées	10 g
Classe de précision OIML	III

Paramètres physiques	
Afficheur	LCD (rétro-éclairé)
Longueur de câble	2,5 m
Dimension du plateau	400×500 mm
Dimensions de colis	720×620×210 mm
Masse nette	12,5 kg
Masse brute	13 kg
Construction	
Degré de protection	IP 65 construction, IP 43 terminal
Construction	acier pulvériséacier St3S
Matériel du plateau	Acier inoxydable AISI304
Interface de Communication	
Interface de Communication	RS232
Interfaces optionnelles	RS232
Paramètres électriques	
Alimentation	100 – 240 V AC 50/60 Hz + accumulateur
Prise de courant maximale	5 W
Temps de travail avec l'alimentation d'accumulateur	max 8h
Conditions environnementales	
Température du travail	-10 – +40 °C
Température de stockage	-10 – +50 °C
Humidité relative d'air	10% – 85% RH sans condensation
Terminal	C315



Extra payment for verification



## Accessoires

Tables antivibratoires  
Alimentateurs  
Câbles RS 232 (balance – imprimante)  
Supports, Statifs, bras-supports  
Câbles d'alimentation de cigare-allume  
Afficheurs  
Afficheurs  
Câbles RS 232, RS 485

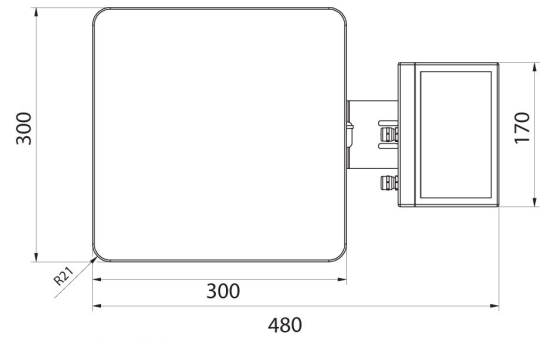
Convertisseur RS 232 – Ethernet  
Sorties de boucle de courant AP2-1  
Câbles RS 232, RS 485  
Convertisseur RS 232 – USB  
Câbles RS 232 (balance – imprimante)  
Convertisseur RS 232 – RS 485  
Imprimante de tickets de caisse

## Software

• RAD Key [WX-010-0005]  
• R-LAB [WX-010-0080]

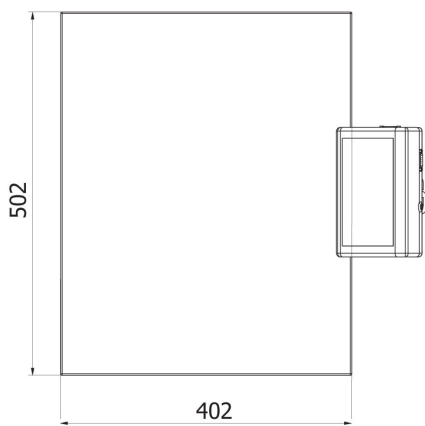
• R Panel [WX-010-0187]  
• Éditeur de Balances 2.1 [WX-010-0173]

## Dimensions d'appareil



C315.F1.M

C315.F1.R



C315.C2.M

C315.C2.K

