



More information on the website  
[radwag.com/es/info,w1,5KY](http://radwag.com/es/info,w1,5KY)

# Balanza de alta resolución PUE 7.1.62.2.HRP



The drawings, photos and graphics used are for illustrative purposes only.

## Datos técnicos

Parámetros metrológicos	
Maxima capacidad [Max]	62 kg
Minima capacidad	25 g
Precarga	30 kg
Legibilidad [d]	0,1 g
Rango de tara	-62 kg
Repetibilidad	0,08 g
Linealidad	±0.4 g
Tiempo de estabilización	2 s
Calibración	interna (automatica)
Parámetros físicos	
Pantalla	5,7" Pantalla táctil resistiva en color
Dimensión de platillo	500×500 mm
Construcción	
Grado de protección	IP 66/67 construcción, IP 43 medidor

Construcción	
Construcción	de acero con recubrimiento en polvo St3S
Material del platillo	Acero inoxidable AISI304
Interface de comunicación	
Conectividad	2×RS232, 2×USB-A, Ethernet, 4 IN / 4 OUT (digitales), Wi-Fi
Parámetros eléctricos	
Alimentación	100 – 240 V AC 50/60 Hz
Condiciones ambientales	
Temperatura de trabajo	+10 ÷ +40 °C
Humedad relativa de aire	40% ÷ 80%

**Repetibilidad** se expresa como la desviación estándar de diez aplicaciones de carga.

**Humedad relativa del aire** en condiciones sin condensación.

**Tiempo de estabilización** en condiciones ambientales óptimas.

\* Wi-Fi® is a registered trademark of Wi-Fi® Alliance.



## Accesorios

### Pantallas

Lector de tarjetas transpondedor  
Cables de corriente (Bascula a Ethernet)  
Cables RS 232 (Bascula a Impresora)  
Escáner de códigos de barra

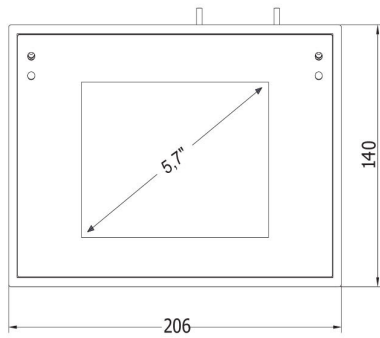
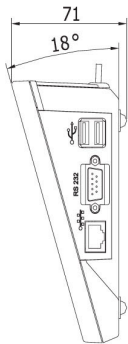
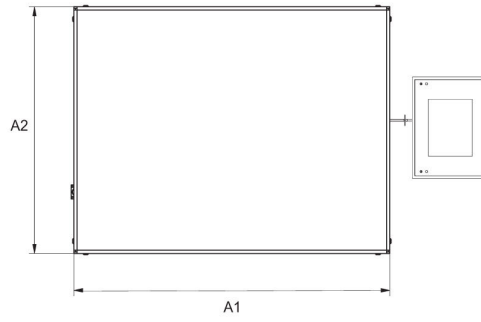
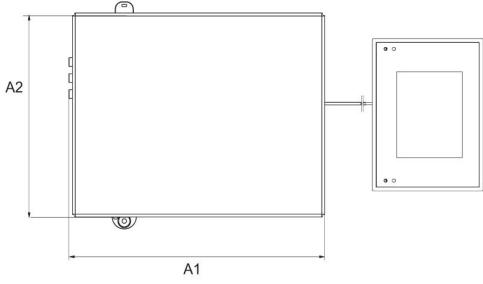
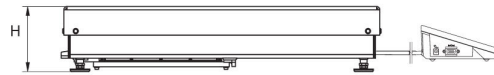
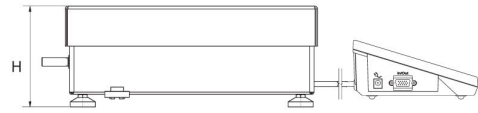
### Impresoras de etiquetas

Impresoras de recibos  
Módulos adicionales de la plataforma  
Convertidor RS 232 a USB

## Programas

- E2R Pesajes [WX-010-0099]
- RAD Key [WX-010-0005]
- RADWAG Remote Desktop [WX-010-0107]
- Editor de Balanzas 2.1 [WX-010-0173]
- E2R Registro [WX-010-0038]
- Editor de Etiquetas R02 [WX-010-0094]
- R-LAB [WX-010-0080]
- RADWAG Development Studio [WX-010-0104]

## Dimensiones de aparato



Scale type	A1	A2	H
PUE7.1.16 - 32.HRP	360	280	139±3
PUE7.1.62 -120.HRP	500	500	175±3
PUE7.1.150 - 300.HRP	800	600	175±3
PUE7.1.300.1 -1100.HRP	1000	800	175±3
PUE7.1.2000.HRP	1250	1000	175±3

dimensions in mm