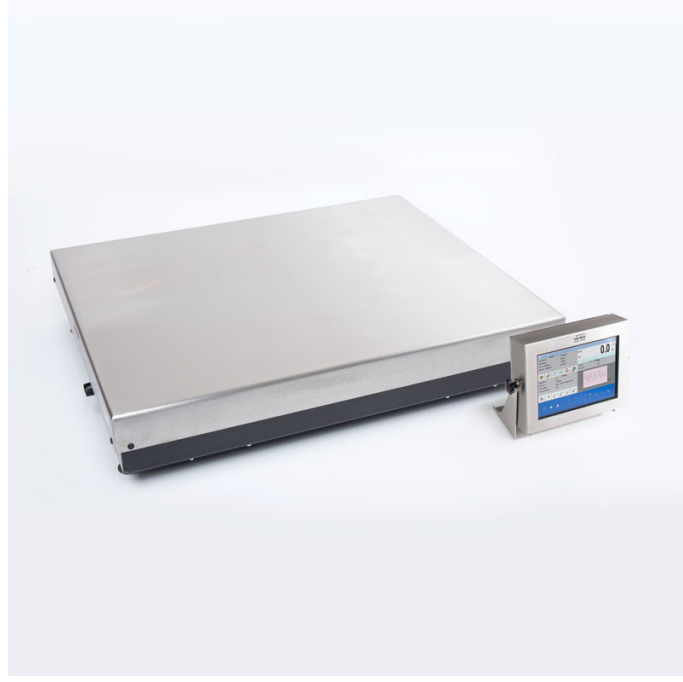




More information on the website  
radwag.com/tr/info,w1,5AP

# HY10.150.1.HRP.H.M2.1 Yüksek Çözünürlüklü Terazisi



The drawings, photos and graphics used are for illustrative purposes only.

## Fonksiyonlar



Dosing



Labelling



Plus/Minus Control



Percent Weighing



Totalizing



Parts counting



Peak hold



Formulation



Newton unit measurement



Statistics



Checkweighing



GLP Procedures



Animal weighing



Differential weighing



Replaceable unit



Statistical Quality Control



ALIBI Memory



Transactions

## Teknik Veriler

### Metrolojik parametreler

Maksimum yük [Max]	150 kg
Minimum yük [Min]	50 g
Ön yük	30 kg
Okuma için doğruluğu [d]	1 g

Metrolojik parametreler	
Yasallaştırma birimi [e]	10 g
Dara aralığı	-150 kg
Tekrarlanabilirlik	1,5 g
Doğrusallık	±3 g
Kararlılık süresi	3 s
Ayarlama	dahili (otomatik)
OIML sınıfı	II
Maximum quantity of verification units	15000 e
Fiziksel parametreler	
Display	10,1" grafik renkli dokunmatik
Tartım kefi boyutları	800×600 mm
Ambalaj boyutları	800×1000×537 mm
Net ağırlık	71,5 kg
Brüt ağırlık	119 kg
Konstrüksiyon	
IP Sınıfı	IP 66 / 67 konstrüksiyon, IP 68 / 69 terminal
Konstrüksiyon	Paslanmaz çelik AISI304
Tartım kefi	Paslanmaz çelik AISI304
Haberleşme arayüzler	
Haberleşme arayüzü	2×RS232, 2×USB-A, Ethernet, 4 IN / 4 OUT (dijital)
Opsiyonel arayüzler	modül Wi-Fi 802.11 b/g/n, modül Profibus (DP SLAVE), modül RS485, modül PROFINET (RJ45), analog çıkış modülü (4-20mA, 0-20mA, 0-10V), 12IN / 12OUT (IN – 5-24 VDC, OUT – max 30 VDC, 0,5 ADC)
Elektrik parametreleri	
Güç kaynağı	100 – 240 V AC 50/60 Hz
Çevresel koşullar	
Çalıştırma sıcaklığı	+10 – +40 °C
Atmosferik nem	15% – 80%

**Tekrarlanabilirlik**, 10 yüklemenin standart sapması olarak ifade edilir.

**Bağıl nem** - yoğuşmasız koşullar altında.

**Stabilizasyon süresi** - optimum ortam koşulları altında.

\* Wi-Fi® is a registered trademark of Wi-Fi® Alliance.



Extra payment for verification



## Aksesuarlar

RS 232 cables (scale - printer)  
Transponder kart okuyucular  
RS 232 cables (scale - ZEBRA printer)  
RS 232 cables (scale - Ethernet)  
Display  
RS 232, RS 485 cables  
Giriş/Çıkış kabloları

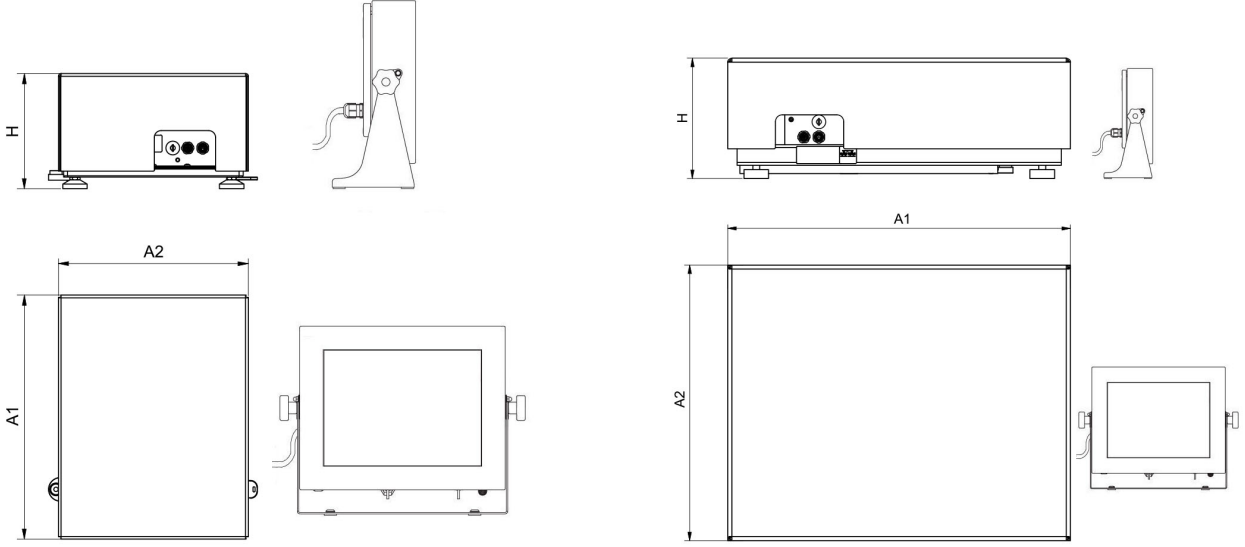
Etiket Yazıcısı  
Tartım terminalleri için tutucular  
Klavye  
Fiş yazıcı  
USB kablo (terazi-Epson yazıcı)  
Modülleri ek platformları  
Ek modüller

## Yazılım

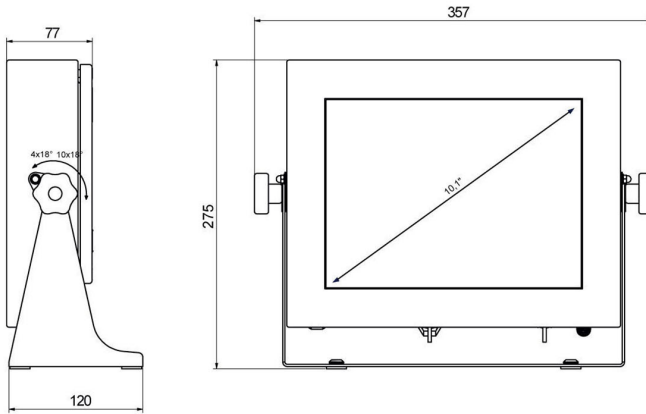
- E2R Tartım [WX-010-0099]
- E2R Tartı Kayıtları [WX-010-0038]
- Audit Trail Reader [WX-010-0186]
- RADWAG Remote Desktop [WX-010-0107]
- Terazi Editörü - EWAG 2.1 [WX-010-0173]

- E2R Formülasyon [WX-010-0043]
- RAD Key [WX-010-0005]
- Etiket Editörü R02 [WX-010-0094]
- R-Lab [WX-010-0080]
- RADWAG Development Studio [WX-010-0104]

## Cihaz boyutları



HY10.16 - 32.HRP.H



PUE HY10

Scale type	A1	A2	H
HY10.(16-32).HRP.H	360	280	180±5
HY10.(62-150).HRP.H	500	400	180±5
HY10.150.2.HRP.H	500	500	180±5
HY10.(150.1-300).HRP.H	800	600	180±5
HY10.(300.1-1100).HRP.H	1000	800	180±5
HY10.(2000).HRP.H	1250	1000	180±5

Dimensions in mm