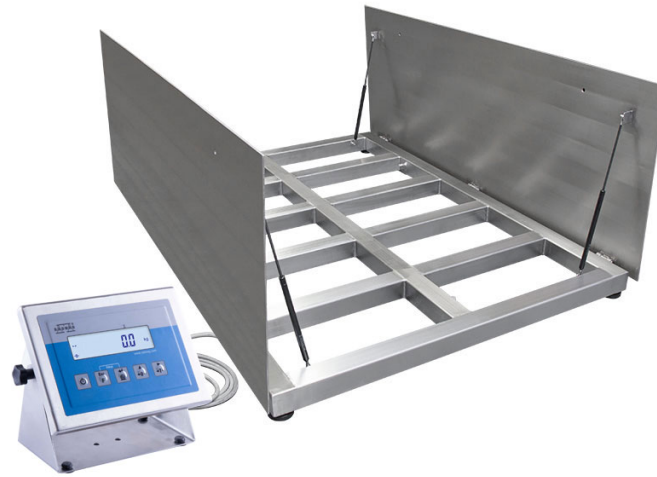




More information on the website  
radwag.com/fr/info,w1,50R

# Plateforme inoxydable encastrée H315.4.1500/3000.H10/Z



The drawings, photos and graphics used are for illustrative purposes only.

## Fonctions



Plus/Minus Control



Percent Weighing



Totalizing



Parts counting



Internal battery



Peak hold



Newton unit  
measurement



Animal weighing

## Paramètres Techniques

### Paramètres métrologiques

Capacité maximale [Max]	1500 / 3000 kg
Capacité minimale [Min]	10 kg
Précision de lecture	500 / 1000 g
Étendue de tare	-3000 kg
Classe de précision OIML	III

### Paramètres physiques

Afficheur	LCD (rétro-éclairé)
Longueur de câble	3 m
Dimension du plateau	1500×2000 mm

Paramètres physiques	
Hauteur de plate-forme de balance	111 mm
Masse de balance avec le terminal et le châssis	320 kg
Construction	
Degré de protection	IP 68 construction, IP 68 (1h max)/69 terminal
Interface de Communication	
Interface de Communication	RS232, USB
Interfaces optionnelles	RS232 ou RS485 ou 4IN/4OUT ou Ethernet ou entrées analogique 4-20 mA
Paramètres électriques	
Alimentation	100 – 240 V AC 50/60 Hz
Alimentation optionnelle	accumulateur interne
Temps de travail avec l'alimentation d'accumulateur	max 7h
Conditions environnementales	
Température du travail	-10 – +40 °C
Humidité relative d'air	10% – 85% RH sans condensation



Extra payment for verification



## Accessoires

Câbles RS 232 (balance – imprimante)  
Afficheurs  
Câbles de réseau (balance – Ethernet)  
Câbles RS 232, RS 485  
Convertisseur RS 232 – Ethernet  
Adapteur USB

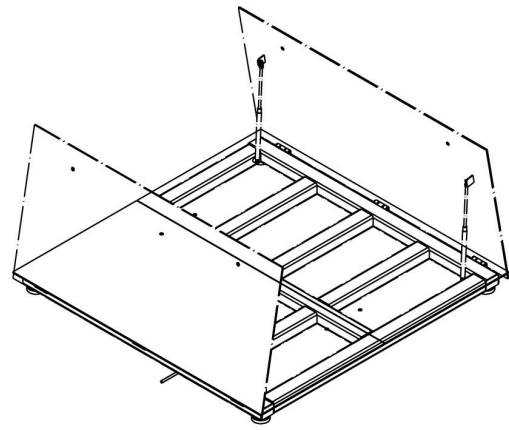
Imprimante de tickets de caisse  
Câble USB (balance – imprimante)  
Supports, Statifs, bras-supports  
Convertisseur RS 232 – USB  
Câbles RS 232, RS 485

## Software

• RAD Key [WX-010-0005]  
• R-LAB [WX-010-0080]

• R Panel [WX-010-0187]  
• Éditeur de Balances 2.1 [WX-010-0173]

## Dimensions d'appareil



Single-leaf platform:

H315.4.H6/Z

H315.4.H7/Z

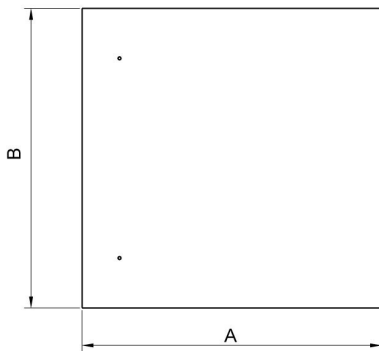
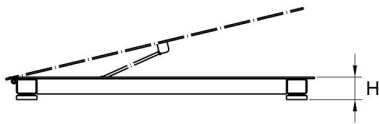
H315.4.H8/Z

Double-leaf platform:

H315.4.H8/9/Z

H315.4.H9/Z

H315.4.H10/Z



Scale type	A	B	H
H315.4.150-600.H6/Z	800	800	88±2
H315.4.150-1500.H7/Z	1000	1000	88±2
H315.4.300-1500.H8/Z	1200	1200	88 ±2
H315.4.3000.H8/Z	1200	1200	111 ±2
H315.4.300-1500.H8/9/Z	1200	1500	88 ±2
H315.4.3000.H8/9/Z	1200	1500	111 ±2
H315.4.300-1500.H9/Z	1500	1500	88 ±2
H315.4.3000-6000.H9/Z	1500	1500	111 ±2
H315.4.600-6000.H10/Z	1500	2000	111 ±2

dimensions in mm