



More information on the website  
[radwag.com/fr/info,w1,4ZW](http://radwag.com/fr/info,w1,4ZW)

# Balance multifonctionnelle à rampe inoxydable HX7.4N.600/1500.H4.LD



The drawings, photos and graphics used are for illustrative purposes only.

## Fonctions



Dosing



Percent Weighing



Parts counting



Formulation



Replaceable unit



ALIBI Memory

## Paramètres Techniques

### Paramètres métrologiques

Capacité maximale [Max]	600 / 1500 kg
Capacité minimale [Min]	4 kg
Précision de lecture	200 / 500 g
Échelon de légalisation [e]	200 / 500 g
Étendue de tare	-1500 kg
Classe de précision OIML	III

### Paramètres physiques

Afficheur	7" graphique couleurs
Longueur de câble	3 m

Paramètres physiques	
Dimension du plateau	1500×1500 mm
Dimensions de colis	2040×1900×580 mm
Masse nette	280 kg
Masse brute	450 kg
Construction	
Degré de protection	IP 68 construction, IP 66 / 68 terminal
Clavier	de membrane
Construction	Acier inoxydable AISI304
Interface de Communication	
Interface de Communication	RS232, USB-A, 4IN, 4OUT, Ethernet, Modbus RTU
Interfaces optionnelles	USB (M12 4P), Ethernet, module RS485, module RS232, module Profibus (Dp SLAVE), PROFINET (RRJ45), EtherNet/IP (RRJ45), 12 IN, 12 OUT, 4-20mA, 0-10V
Paramètres électriques	
Alimentation	100 – 240 V AC 50/60 Hz
Prise de courant maximale	25 W
Alimentation optionnelle	12 – 24 V DC
Conditions environnementales	
Température du travail	-10 – +40 °C
Température de stockage	-10 – +50 °C
Humidité relative d'air	10% – 80% RH sans condensation
Terminal	PUE HX7
Nombre de touches	22
Utilitaire features	
Nombre maximal de plate-formes desservies	2



Extra payment for verification



## Accessoires

Câbles RS 232 (balance – imprimante)  
 Câbles RS 232 (balance – imprimante ZEBRA)  
 Afficheurs  
 Alimentateurs  
 Câbles RS 232, RS 485  
 Câble USB (balance – imprimante)  
 Câbles d'Entrées/ de Sorties  
 Lecteurs de code-barres

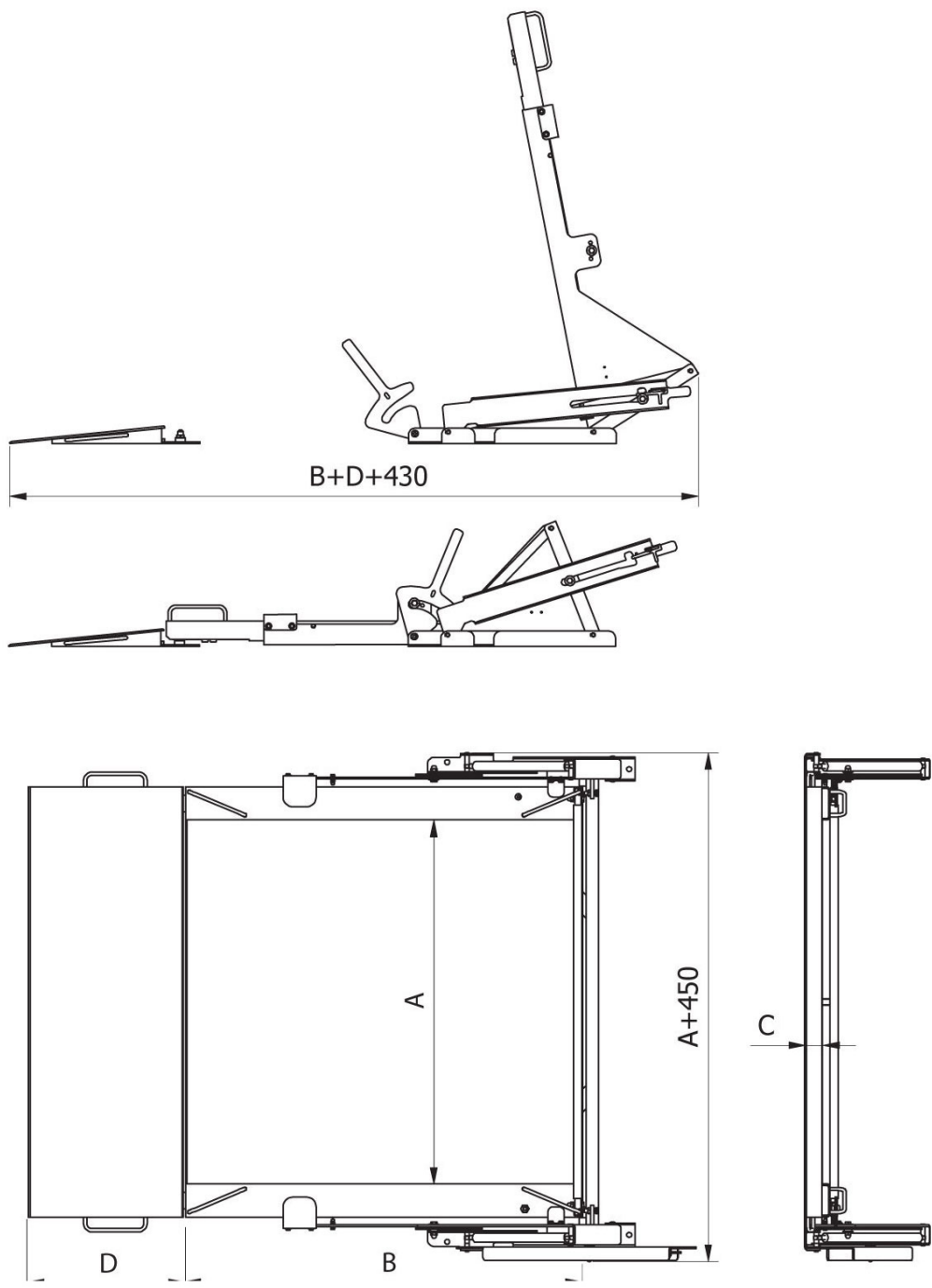
Imprimantes d'étiquettes  
 Supports, Statifs, bras-supports  
 Claviers, manipulateurs  
 Adapteur USB  
 Imprimante de tickets de caisse  
 Modules de plateforme supplémentaires  
 Convertisseur RS 232 – USB  
 Modules complémentaires

## Software

- E2R Pesages [WX-010-0099]
- RAD Key [WX-010-0005]
- Alibi Reader [WX-010-0114]
- Éditeur de Balances 2.1 [WX-010-0173]

- E2R Registre [WX-010-0038]
- Éditeur D'étiquettes R02 [WX-010-0094]
- R-LAB [WX-010-0080]
- RADWAG Studio du Développement [WX-010-0104]

## Dimensions d'appareil



	A [mm]	B [mm]	C [mm]	D [mm]
HX7.4N.150.H1.LD	840	860	45	426
HX7.4N.300.H1.LD	840	860	45	426
HX7.4N.600.H1.LD	840	860	45	426
HX7.4N.150.H2.LD	1100	1200	45	426
HX7.4N.300.H2.LD	1100	1200	45	426
HX7.4N.600.H2.LD	1100	1200	45	426
HX7.4N.300.H3.LD	1200	1500	45	426
HX7.4N.600.H3.LD	1200	1500	45	426
HX7.4N.1500.H2.LD	1100	1200	52	476
HX7.4N.1500.H3.LD	1200	1500	52	476
HX7.4N.300.H4.LD	1500	1500	52	476
HX7.4N.600.H4.LD	1500	1500	52	476
HX7.4N.1500.H4.LD	1500	1500	52	476