



More information on the website  
[radwag.com/pl/info,w1,4KZ](http://radwag.com/pl/info,w1,4KZ)

# Waga precyzyjna PS 3500.R2.M.H



Użyte rysunki, zdjęcia, grafiki mają charakter poglądowy.

## Funkcje



Autotest



Dozowanie



Odchyłki procentowe



Sumowanie ważeń



Liczenie sztuk



Zatrząsk maksymalnego wskazania



Pomiar w Newtonach



Statystyka



Doważanie



Ważenie podszalkowe



Procedury GLP



Ważenie zwierząt



Wyznaczanie gęstości

## Dane techniczne

Parametry metrologiczne	
Obciążenie maksymalne [Max]	3500 g
Obciążenie minimalne [Min]	500 mg
Dokładność odczytu [d]	0,01 g
Zakres tary	-3500 g
Powtarzalność (Max)	0,008 g
Powtarzalność (5% Max)	0,005 g

Parametry metrologiczne	
Liniowość	±0,02 g
Czas stabilizacji	1,5 s
Adiustacja	wewnętrzna (automatyczna)
Dryft temperaturowy czułości	$2 \times 10^{-6} / ^\circ\text{C} \times \text{Rt}$
Parametry fizyczne	
System poziomowania	manualny
Wyświetlacz	LCD (z podświetleniem)
Elementy zestawu	Waga, szalka, osłona szalki, zasilacz sieciowy
Wymiar szalki	195×195 mm
Wymiary opakowania	475×380×345 mm
Masa netto	3,6 kg
Masa brutto	5,1 kg
Konstrukcja	
Stopień ochrony	IP 54
Interfejs komunikacyjny	
Interfejs	2×RS232 <sup>1</sup> , USB-A, USB-B, Wi-Fi (opcja)
Parametry elektryczne	
Zasilanie	Adapter: 100 – 240V AC 50/60Hz 0,6A; 12V DC 1,2A Waga: 12 – 15V DC 0,4A max
Moc pobierana przez urządzenie	4 W
Warunki środowiskowe	
Temperatura pracy	+10 – +40 °C
Wilgotność względna powietrza	40% – 80%

**Powtarzalność** wyrażona jest jako odchylenie standardowe z 10-ciu postawień obciążenia.

**Czas stabilizacji** zależy od warunków zewnętrznych i dynamiki umieszczania ładunku na szalce; określony dla profilu FAST.

<sup>1</sup> Dostępne jako akcesorium skanery kodów kreskowych współpracują z wagą przy użyciu tylko i wyłącznie interfejsu RS232.

\* Wi-Fi® jest zarejestrowanym znakiem towarowym będącym własnością Wi-Fi® Alliance.



## Akcesoria

Stoły antywibracyjne  
Zasilacze  
Przewody zasilania z zapalniczki samochodowej  
Przewód USB (waga – drukarka)  
Skanery kodów kreskowych  
Przewody RS 232, RS 485

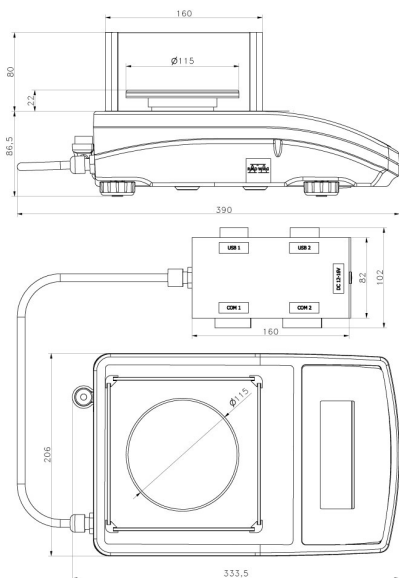
Wyświetlacze  
Drukarki paragonowe  
Przewody RS 232, RS 485  
Osłonki ochronne do wag  
Ważenie podszalkowe  
Przewody RS 232 (waga – drukarka)

## Oprogramowanie

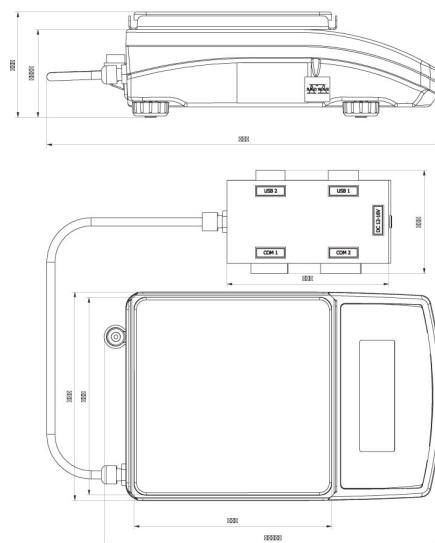
- RAD Key [WX-010-0005]
- Alibi Reader [WX-010-0114]
- RADWAG Development Studio [WX-010-0104]

- R-Panel [WX-010-0187]
- R-Lab [WX-010-0080]

# Wymiary urządzenia



PS R2.H, d = 1 mg



PS R2.M.H, d = 10 mg